



KATALOG 2024/2025

ISEKI

PRO-SERIE





ISEKI INNOVATION, LEISTUNG UND ZUVERLÄSSIGKEIT

Das im Jahr 1926 von Kunisaburo Iseki gegründete japanische Unternehmen ISEKI stellt Motoren und Maschinen für die Landwirtschaft und die Grünflächenpflege her.

Forschung und Entwicklung

Seit fast einem Jahrhundert betrachtet ISEKI Forschung und Entwicklung als eine seiner Prioritäten und legt besonderen Wert auf die Leistung und die Qualität seiner Produkte. Das Unternehmen profitiert von einer starken Forschungs- und Entwicklungsabteilung, welche die notwendigen Design-, Konstruktions- und Testarbeiten sicherstellt, bevor die Maschinen auf den Markt gebracht werden. Wer sich für ISEKI entscheidet, entscheidet sich für Kompetenz, Qualität und Leistung.

Ein Netzwerk von Experten

ISEKI Schweiz stützt sich auf ein Netz von mehr als 130 Pro-Händlern in der Schweiz, um Ihnen einen maßgeschneiderten Service vom Kauf bis zur Lieferung zu bieten. Das Unternehmen gewährleistet bei seinen Händlern die technische Unterstützung, die Schulung und die Vorführungen, die es ihnen ermöglichen, auf die spezifischen Bedürfnisse jedes einzelnen Kunden einzugehen.

So finden Sie garantiert einen Ansprechpartner in Ihrer Nähe, der Sie beraten und den Kundendienst für Ihr Material übernehmen kann.



DIE PRODUKTREIHE FÜR PROFIS



ISEKI SW
HANDGEFÜHRTER
RASENMÄHER



ISEKI SXE
AUFSTZMÄHER (SXE218+)



ISEKI SRA
AUFSTZ-HOCHGRASMÄHER
(SRA950FA*)



ISEKI SXGE2
Elektro-AUFSTZMÄHER
ZENTRALAUSWURF



ISEKI SXG
AUFSTZMÄHER MIT
ZENTRALAUSWURF



ISEKI SF2
FRONTMÄHER



ISEKI SF5
FRONTMÄHER



ISEKI TM31
KOMPAKTTRAKTOR



ISEKI TM42
KOMPAKTTRAKTOR



ISEKI TXGS24
KLEINTRAKTOR



ISEKI TH
MEHRZWECKTRAKTOR



ISEKI TLE
TRAKTOR Serie Premium Eco



ISEKI TG6
TRAKTOR Serie Premium Confort Me-
cha-Getriebe mit Lastschaltwendegetriebe



ISEKI TG6
TRAKTOR Serie Premium Confort
DCE-Getriebe



ISEKI TG6
TRAKTOR Serie Premium Confort
Hydro-Getriebe

ALLE PRODUKTE, DIE VON ISEKI VERTRIEBEN WERDEN,
FINDEN SIE HIER AUF UNSERER WEBSITE:

www.iseki.ch

*SRA950FA (mit Komfortsitz
ausgestattet, optional)



BODENBEARBEITUNG

MOTORHÄCKE & MOTORFRÄSE	04
RAUPENTRANSPORTER	12



VEGETATION

AUFSTZ-HOCHGRASMÄHER	20
----------------------	----



RASENFLÄCHE

NEU: HANDGEFÜHRTE RASENMÄHER	28
NEU: AUFSTZRASENMÄHER SXE, SLE	40



GROßFLÄCHEN

NEU: AUFSTZRASENMÄHER SXG & SXGE2	
FRONTMÄHER SF2	58
FRONTMÄHER SF5	64
NEU: TRAKTOR TM	74
TRAKTOR TXGS24	84
TRAKTOR TH	90
TRAKTOR TLE	96
NEU: TRAKTOR TG6	102
LADEGERÄTE	124
ZUBEHÖR	126



MOTORHACKEN & MOTORFRÄSE

ISEKI, Komfort und Leistung

Die beiden Motorhacken werden Ihnen beweisen, dass es möglich ist, eine qualitativ hochwertige Maschine zu einem wettbewerbsfähigen Preis zu bekommen. Mit der Motorfräse KCR703, die mit einem System zur Gegenrotation ausgestattet ist, können Sie die Arbeit auf Ihrem Grundstück perfektionieren.



MOTORHACKEN

Leicht und handlich

Diese ISEKI Motorhacken verfügen über alle notwendigen Ausrüstungen für eine qualitativ hochwertige Arbeit mit minimalem Kraftaufwand. Die Maschinen werden von einem SUBARU-Motor mit 169 cm³ angetrieben. Die Version SA250 ist mit mechanisch einrastenden langsamen und schnellen Geschwindigkeitsbereichen ausgestattet.

Der Lenker kann mit einem einfachen Hebel in der Höhe und im Offset verstellt werden. Das breite, vordere Original-Transportrad lässt sich ganz einfach einklappen.

Ob Sie nun mit den 6 Fräsen bei einer Gesamtbreite von 86 cm raumgreifend arbeiten oder mit den 4 Fräsen präzise oder tiefgründig arbeiten wollen, diese Motorhacken werden leicht ihren Platz in Ihrem Garten finden. Als Ergänzung kann die Version SA250 mit Rädern ausgestattet werden, um sie in einen Einachsschlepper umzuwandeln und einen Pflug, Häufel oder sonstiges Zubehörteil am Heck der Maschine anzubringen.

Technische Daten:

MODELL	Arbeitsbreite	Motor	Antrieb
SA150	86/56 cm	SUBARU EX17 OHC	1 Vorwärtsgang 1 Rückwärtsgang
SA250	86/56 cm	SUBARU EX17 OHC	4 Vorwärtsgänge 2 Rückwärtsgänge
SA250/LAB	Motorhacke mit Pflugsatz		

DETAILLIERTES
TECHNISCHES
DATENBLATT
SEITE 10



**SUBARU MOTOR
169 CM³**

**PFLANZEN
SCHONERSCHEIBEN**

**MECHANISCHER
ANTRIEB
AUF ACHSE (SA250)**

**DIE MOTORHACKE
SA250 KANN IN EINEN
EINACHSSCHLEPPER
UMGEWANDELT WERDEN**
dank des Pflug-Kits
Art. Nr.: SA250/KITLAB

**HOCHWERTIGE
KOMPONENTEN**

**VERSTELLBARE
LENKSTANGEN**
in der Höhe und im Versatz



**4 VORWÄRTSGÄNGE
2 RÜCKWÄRTSGÄNGE**

(SA250)

IM DETAIL



**VERSTELLBARE
TIEFENSTANGE**



VERBOLZTE MESSER
Und verbolztes Aludeck mit
Schutzblech



GUSSEISERNE RIEMENSCHLEIBE
Mit Riemenführung

MOTORFRÄSE

Hochleistungsmotor

Diese Maschine ist mit einem Hochleistungsmotor ausgestattet verfügt über 2 Geschwindigkeiten Arbeitsgeschwindigkeiten. Diese Generation der ISEKI-Motorfräse kann auf einer Breite von 55 cm arbeiten und hat dank ihrer 4.00-7-Räder eine perfekte Bodenhaftung.

Sie ist ideal für eine saubere Nacharbeit und eine optimale Bodenvorbereitung vor Ihren Pflanzungen und Aussaaten. Der KCR703 ist mit einer Feststellbremse ausgestattet, die gemäß den Sicherheitsstandards vorgeschrieben ist.

MITSUBISHI MOTOR
181 CM³

3 VORWÄRTSGÄNGE
1 RÜCKWÄRTSGANG

ARBEITSBREITE
55 MM

3 VORWÄRTSGÄNGE
Davon 2 Arbeitsgänge

**HEBEL FÜR DIE
FESTSTELLBREMSE**



AGRARRÄDER

Technische Daten:

MODELL	Arbeitsbreite	Motor	Antrieb
KCR703	55 cm	MITSUBISHI GB181LN	3 Vorwärtsgänge 1 Rückwärtsgang

DETAILLIERTES
TECHNISCHES
DATENBLATT
SEITE 11



IM DETAIL



KARDAN-ANTRIEB



**ZUGRIFF AUF DIE
BEDIENELEMENTE AM LENKER**



HACKMASCHINE 55 CM
Mit gegenläufiger Drehung
der Fräsen


MOTORHACKEN
SA150

SA250


MOTOR		
Marke	SUBARU	SUBARU
Typ	EX17 OHC	EX17 OHC
Hubraum, cm ³	169	169
Anlasser	Mit Seilzugstarter	Mit Seilzugstarter
Fassungsvermögen Kraftstofftank, Liter	3,2	3,2
GETRIEBE		
Typ	Kette	Kette
Gehäuse	Verstärktes Aluminium	Verstärktes Aluminium
Kupplung	Antriebsriemen	Antriebsriemen
Entkupplung	-	-
Gangbereich	1	2
Anzahl der Gänge	1 Vor-/1 Rückwärtsgang	4 Vor-/2 Rückwärtsgänge
Wechsel des Gängebereichs	-	Mechanisch
Geschwindigkeit	-	-
FRÄSWERKZEUG		
Drehung Vor-/Rückwärts U/min	98 / 35	26 und 100 / 16 et 25
Ausstattung	6 Fräsen	6 Fräsen
Durchmesser, mm	320	320
Arbeitsbreite, cm	56 / 86	56 / 86
SONSTIGES		
Sicherheit	Totmanngriff	Totmanngriff
Lenkstange	Versetzbar und höhenverstellbar	Versetzbar und höhenverstellbar
Höhenverstellung der Lenkstangen	Mehrere Positionen	Mehrere Positionen
Einstellung des Versatzes der Lenkstangen	3 Positionen	3 Positionen
Serienmäßige Ausstattung	Vorderes Transportrad, Pflanzenschutzscheiben und Tiefenstrebe	Vorderes Transportrad, Pflanzenschutzscheiben und Tiefenstrebe
Gewicht, kg	62	65


MOTORFRÄSE
KCR703


Marke	MITSUBISHI
Typ	4-Takt GB181LN
Hubraum, cm ³	181
Anlasser	Mit Seilzugstarter
Fassungsvermögen Kraftstofftank, Liter	2,2
Getriebe	Kette und Kettenräder
Gehäuse	Aluminium
Kupplung	Antriebsriemen
Entkupplung	-
Gangbereich	-
Anzahl der Gänge	3 Vor-/1 Rückwärtsgänge
Wechsel des Gängebereichs	-
Geschwindigkeit	Arbeitsgeschwindigkeit: 0,9 und 1,5 km/h Vorwärtsgeschwindigkeit: 4,7 km/h Rückwärtsgeschwindigkeit: 1,1 km/h
Fräswerkzeug	241
Arbeitsbreite, cm	55
Sicherheit	Totmanngriff
Lenkstange	Höhenverstellbar
Höhenverstellung der Lenkstangen	4 Positionen
Einstellung des Versatzes der Lenkstangen	-
Serienmäßige Ausstattung	Feststellbremse
Gewicht, kg	102





RAUPENTRANSPORTER

Sie transportieren alles!

Die Serie der ISEKI-Transporter ist sehr breit gefächert. Egal, welchen Beruf Sie ausüben, ob Holzfäller oder Maurer, Sie werden unsere Transporter zu schätzen wissen. Die Maschinen haben eine Ladekapazität von bis zu 550 kg. Die verfügbaren Abmessungen und Zubehörteile machen diese Transporter zu erprobten und bewährten Maschinen.

Durch die Ausrüstung mit einer dieser Maschinen erleichtern Sie die Arbeit bei der Handhabung schwerer Materialien, verbessern Ihre Leistung und das hydraulische Kippen bestimmter Modelle ist das gewisse Extra, das Sie dazu bewegen wird, auf einen unserer Transporter umzusteigen.



RAUPENTRANSPORTER

Der mechanische Standard

Die Transporter der XG-Serie verfügen über einen mechanischen Antrieb und bieten eine Nutzlast der Ladepritsche von 350 bis zu 550 kg.

Der Antrieb ist perfekt angepasst und die Arbeit ist dank des ergonomischen Fahrerstandes einfach und leicht durchführbar. Egal, ob Sie auf engem Raum arbeiten oder große Lasten auf ebenem oder unebenem Gelände transportieren, Sie werden in dieser XG-Serie mit Sicherheit die Maschine finden, die Sie voll und ganz zufrieden stellen wird.

Auf Anfrage, ist es möglich, eine Mulde mit Auslauf oder einer Tür auf alle Modelle der XG-Serie auszurüsten.

MECHANISCHER ANTRIEB

ZUBEHÖR

Zahlreiche Mulden sind optional für den ISEKI Transporter verfügbar (Türkipper, Mulde mit Auslauf usw.)

ERGONOMISCHER FAHRERSTAND

JAPANISCHER HOCHLEISTUNGSMOTOR HONDA



(XG550DI-H)

Technische Daten:

MODELL	Max- Nutzlast	Motor	Kippwinkel	Kippbewegung
XG35-H	350 kg	HONDA GP160H	55°	Manuell
XG550DI-H	550 kg	HONDA GX200	60°	Hydraulisch

DETAILLIERTES
TECHNISCHES
DATENBLATT
SEITE 18



IM DETAIL



AUSZIEHBARE SEITENWÄNDE
(auf dem XG35-H Modell)



MULDE MIT AUSLAUF
(auf beiden Modellen verfügbar)



RAUPENKETTEN AUF DREHGESTELLEN MIT AUSGLEICHFEDERN

RAUPENTRANSPORTER

Hydrostatischer Experte

Der Raupentransporter XV55VIB ist eine großartige Maschine, die einfach zu bedienen und leicht zu handhaben ist. Er unterstützt Sie bei Ihren Arbeiten im Innen- und Außenbereich, denn mit seiner 64 cm Breite kann er sich überall hinschleichen.

Das Modell XV55VIB zeichnet sich durch sein hydraulisches Kippsystem mit beeindruckenden Hubkapazitäten aus.

Auf Anfrage ist es möglich, einen Kipper mit Auslauf, eine Mulde mit Tür und Seitenwände anzubringen.

HYDROSTATISCHER ANTRIEB
für einen hohen Bedienungskomfort

80° HYDRAULISCHES KIPPEN

PROFESSIONNEL HONDA-MOTOR

ERGONOMISCHER FAHRERSTAND



Technische Daten:

MODELL	Max- Nutzlast	Motor	Kippwinkel	Kippbewegung
XV55VIB	550 kg	HONDA OHV GX270	80°	Hydraulisch

DETAILLIERTES
TECHNISCHES
DATENBLATT
SEITE 19



IM DETAIL



HYDROSTATISCHER ANTRIEB
Variable reibungslose Steuerung der Arbeitsgeschwindigkeit



HONDA GX270 MOTOR
Geringer Verbrauch und für intensive Arbeiten geeignet



RAUPENKETTEN AUF DREHGESTELLEN MIT AUSGLEICHFEDERN



MECHANISCHE TRANSPORTER

XG35-H



XG550DI-H



MOTOR

Max- Nutzlast, kg	350	550
Marke	HONDA	HONDA
Typ	GP160H	GX200
Hubraum, cm ³	163	196
Anlasser	Mit Seilzugstarter	Mit Seilzugstarter
Fassungsvermögen Kraftstofftank, Liter	3,1	3,1

GETRIEBE

Typ	Mechanisch	Mechanisch
Anzahl der Gänge	2 Vor-/2 Rückwärtsgänge	4 Vor-/4 Rückwärtsgänge
Max. Geschwindigkeit vorwärts/ rückwärts, km/h	4,1 / 3	5,3 / 3,3
Kupplung vorwärts	Antriebsriemen	Antriebsriemen
Raupenbreite	180	200
Bodenkontakt- Länge	760	765
Bodendruck im Leerzustand	-	-
Bodendruck unter Last	0,18 kg/cm ²	-

MULDE

Typ	Ladepritsche mit ausziehbaren Seitenwänden	Ladepritsche mit Seitenwänden
Kippbewegung	Manuell	Hydraulisch
Kippwinkel, °	55°	60°
Min./Max. Länge, mm	950/1130	1.200
Min./Max. Breite, mm	530/900	900 /1410 (offen)
Höhe der Seitenwände, mm	170	210

SONSTIGES

Sicherheit	Totmann	Totmann
Bremse	Ja	Ja
Abmessungen L x B x H, m	1,69 x 0,65 x 1,1	1,95 x 1,01 x 1,14
Bodenabstand, mm	60	155
Gewicht, kg	165	300

OPTIONALES ZUBEHÖR (UNGELOCHTE MULDEN, LIEFERUNG OHNE SCHRAUBENSATZ)

Mulde mit Auslauf	XG35/BENBEC 1290 x 585 x 300 mm	XG550DI-BENBEC 1630 x 895 x 400 mm
Mulde mit Tür	XG30-XV300/BENPORTE 920 x 600 x 300 mm	Auf Anfrage
Seitenwände	-	-



HYDROSTATISCHER TRANSPORTER

XV55VIB



Max- Nutzlast, kg	550
Marke	HONDA
Typ	GX270
Hubraum, cm ³	270
Anlasser	Mit Seilzugstarter
Fassungsvermögen Kraftstofftank, Liter	5,3

Typ	Hydrostat
Anzahl der Gänge	Unendlich
Max. Geschwindigkeit vorwärts/ rückwärts, km/h	3,9 / 3,4
Kupplung vorwärts	Hydrostat mit 10-ccm-Pumpe
Raupenbreite	180
Bodenkontakt- Länge	797
Bodendruck im Leerzustand	0,11 kg/cm ²
Bodendruck unter Last	0,30 kg/cm ²

Typ	Ladepritsche
Kippbewegung	Hydraulisch
Kippwinkel, °	80°
Min./Max. Länge, mm	1.150
Min./Max. Breite, mm	410
Höhe der Seitenwände, mm	-
Sicherheit	Totmann
Bremse	Ja
Abmessungen L x B x H, m	1,815 x 0,64 x 1,195
Bodenabstand, mm	65
Gewicht, kg	310

Mulde mit Auslauf	XV55-XV55H/BENBEC 1590 x 510 x 425 mm
Mulde mit Tür	XV55-XV55H/BENPORTE 1170 x 500 x 450 mm
Seitenwände	XV55-XV55H/SEITENWÄNDE





AUFSITZ- HOCHGRASMÄHER

ISEKI, SRA-Serie

Fachleute und anspruchsvolle Privatpersonen finden in der SRA-Serie die ideale Ausrüstung, die einen optimalen Buschschnitt in dichter Bepflanzung mit ausgezeichnetem Halt am Hang gewährleistet.

Vier Modelle sind verfügbar:

- 1 Modell mit Zweiradantrieb mit geringer Breite (SRA600)
- 2 Modelle mit Zweiradantrieb (SRA800A und SRA950A)
- 1 Modell mit Allradantrieb (SRA950FA)
- Vorderradaufhängung (außer SRA600)
- Neue, stärker umschließende Stoßstange (Optional auf SRA800A, SRA950A und SRA950FA)



AUFSITZ- HOCHGRASMÄHER

Modell mit geringer Breite

Das Modell SRA600 wurde speziell für den Einsatz in engreihigen Anbauflächen entwickelt. Seine Breite von weniger als 68 cm erlaubt in der Tat die Entbuschung von Weinbergen, Tannenwäldern usw.

Trotz seiner kleinen Größe ist er mit einem Briggs & Stratton-Motor mit 500 cm³ ausgestattet. Darüber hinaus macht der hydrostatische Antrieb des Getriebes, der in Japan hergestellt wird, den Einsatz effizient.

Technische Daten:

MODELL	Schnittbreite	Motor	Hubraum
SRA600	60 cm	B&S Intek Series 4195	500 cm ³

DETAILLIERTES
TECHNISCHES
DATENBLATT
SEITE 26



HOCHLEISTUNGSMOTOR
BRIGGS & STRATTON
17,5 PS

**SEITENGEHÄUSE
IN ANGEHOBENER
POSITION
VERRIEGELBAR**
und leicht demontierbar

FRONTSCHUTTBÜGEL
Schützt die Maschine
und die empfindliche
Bepflanzung.

14-LITER FRONTTANK
(balance)

HÖHENVERSTELLBARE LENKSÄULE
mit Kugelkopf für leichteres Fahren



(SRA600)

**SCHÜTZENDE SEITENKLAPPEN
TRANSPARENT** (optional)

IM DETAIL



HYDROSTATISCHER ANTRIEB
Sanft mit Schalthebel



**MESSERANTRIEB MIT
KEILRIEMENSCHLEIBE**



STEUERUNG GANGBEREICH

AUFSITZ-MÄHER

Hohe Leistungsfähigkeit

Die anderen 3 Modelle mit Riemenantrieb sind sowohl kompakt als auch komfortabel. Sie bieten leichten Zugang zu Motor, Getriebe und Messer für regelmäßige Wartung und schnelle Instandhaltung.

Sie sind kraftstoffsparend, aber dank ihrer KAWASAKI-Motoren auch an steilen Hängen sehr effizient.

Zudem sind diese Maschinen an der Vorderachse gefedert, um den Komfort während des Einsatzes zu erhöhen.

Für noch mehr Arbeitskomfort können der SRA950A und der SRA950FA mit einem ultrakomfortablen Sitz mit 5 Einstellmöglichkeiten ausgestattet werden.

Technische Daten:

MODELL	Schnittbreite	Motor	Hubraum
SRA800A	80 cm	KAWASAKI FS481V	603 cm ³
SRA950A	95 cm	KAWASAKI FS691V	726 cm ³
SRA950FA	95 cm	KAWASAKI FS691V	726 cm ³

NEUER SITZ

Art.-Nr. KOMFORTSITZ-SRA950

Die SRA950A und SRA950FA können optional mit einem Hochkomfortsitz ausgestattet werden. Dieser Sitz lässt sich mehrfach verstellen, so dass er sich perfekt an den Benutzer anpassen lässt und dieser während der gesamten Mäharbeit bequem sitzt: Einstellung des Lendenwirbelbereichs, der Kopfstütze, der Federung je nach Gewicht des Benutzers und der Neigung des Rücken- und Armlehnenbereichs.



BEDIENELEMENTE



- Differentialsperre ①
- Sperrung der Schnitthöhe ②
- Einstellung der Schnitthöhe ③
- Messer-Kupplung ④
- Manuelle Steuerung des Vorschubs ⑤

KAWASAKI-MOTOREN

603 und 726 cm³

HYDROSTATISCHER ANTRIEB

MESSER MIT BEWEGLICHEN ANSATZSTÜCKEN

DETAILLIERTES
TECHNISCHES
DATENBLATT
SEITE 26

VERSTELLBARE LENKSÄULE UND SITZE

FRONTSCHUTZBÜGEL

Zum Abschneiden von Sprossen und Sträuchern ohne Beschädigung der Maschine



LED SCHEINWERFER

(SRA950A, MIT KOMFORTSITZ AUSGESTATTET, OPTIONAL)

ABNEHMBARER DEFLEKTOR

Demontierbar und verriegelbar in offener Position

IM DETAIL



FEDERUNGEN AN DER VORDERACHSE

Für maximalen Komfort auf unebenen Gelände oder bei längerem Einsatz der Maschine



ARMATURENBRETT





AUSITZ-HOCHGRASMÄHER

SRA600



SRA800A



SRA950A



MOTOR			
Marke	BRIGGS & STRATTON	KAWASAKI	KAWASAKI
Typ	Intek Series 4195	FS481V - Zweizylinder	FS691V - Zweizylinder
Hubraum, cm³	500	603	726
Fassungsvermögen Kraftstofftank, Liter	14	14	14

GETRIEBE			
Typ	Hydrostat (10-ccm-Pumpe) Hebelsteuerung (rechte Hand)	Hydrostat (10-ccm-Pumpe) Steuerung über Pedal (rechter Fuß) und Hebel (rechte Hand)	Hydrostat (13-ccm-Pumpe) Steuerung über Pedal (rechter Fuß) und Hebel (rechte Hand)
Geschwindigkeit, km/h	Langsamer Vorwärtsgang: 0 bis 5,8 Schneller Vorwärtsgang: 0 bis 9,3 Langsamer Rückwärtsgang: 0 bis 3,5 Schneller Rückwärtsgang: 0 bis 5,6	Langsamer Vorwärtsgang: 0 bis 6,4 Schneller Vorwärtsgang: 0 bis 10 Langsamer Rückwärtsgang: 0 bis 3,9 Schneller Rückwärtsgang: 0 bis 6	Vorwärts: 0 bis 10 Rückwärts: 0 bis 6
Differentialsperre	Ja	Ja	Ja
Antriebsräder	2	2	2
Höhenunterschied	Max. 15°	Max. 15°	Max. 15°

SCHNITT			
Schnittbreite, cm	60	80	95
Antrieb	Antriebsriemen	Antriebsriemen	Antriebsriemen
Typ des Schnitts	Messer mit beweglichen Ansatzstücken	Messer mit beweglichen Ansatzstücken	Messer mit beweglichen Ansatzstücken
Schnitthöhe, mm	35 bis 105	20 bis 90	35 bis 125

SONSTIGES			
Bereifung	Landwirtschaftstauglich	Landwirtschaftstauglich	Landwirtschaftstauglich
Abmessungen Vorderräder, cm	350 X 7	3,50 - 7	4,00 - 7
Abmessungen Hinterräder, cm	400 X 7	16 x 7,00 - 8	17 x 8,00 - 8
Wenderadius, mm	1700	1750	2000
Frontscheinwerfer	-	-	LED
Zähler	Stunden	Stunden	Stunden
Öko-Betrieb	-	Ja	Ja mit Scheinwerfer
Abmessungen (L x B x H), cm	181,5 x 67,5 x 98,5	186 x 92 x 91	193,5 x 1,075 x 1,255
Sitz	Einstellbar	Einstellbar	Einstellbar
Lenksäule	Höheneinstellbar	Höheneinstellbar	Höheneinstellbar
Gewicht, kg	230	280	340

SRA950FA

Optional mit
Hochkomfortsitz



Marke	KAWASAKI
Typ	FS691V - Zweizylinder
Hubraum, cm³	726
Fassungsvermögen Kraftstofftank, Liter	14

Typ	Hydrostat (13-ccm-Pumpe) Steuerung über Pedal (rechter Fuß) und Hebel (rechte Hand)
Geschwindigkeit, km/h	Vorwärts: 0 bis 10 Rückwärts: 0 bis 8,5

Differentialsperre	Ja
Antriebsräder	4 (automatische Einschaltung)
Höhenunterschied	Max. 25°

Schnittbreite, cm	95
Antrieb	Antriebsriemen
Typ des Schnitts	Messer mit beweglichen Ansatzstücken
Schnitthöhe, mm	35 bis 125

Bereifung	Landwirtschaftstauglich
Abmessungen Vorderräder, cm	4,00 - 7
Abmessungen Hinterräder, cm	17 x 8,00 - 8
Wenderadius, mm	2200
Frontscheinwerfer	LED
Zähler	Stunden
Öko-Betrieb	Ja mit Scheinwerfer
Abmessungen (L x B x H), cm	196,5 x 1,075 x 1,255
Sitz	Einstellbar
Lenksäule	Höheneinstellbar
Gewicht, kg	360





HANDGEFÜHRTE RASENMÄHER SW

NEU

ISEKI, SW-Serie

ISEKI hat das Design seiner handgeführten Rasenmäher der Serien SWE4 und SWE5 weiterentwickelt. Ein Design, das den Rasenmähern einen noch aggressiveren und professionelleren Touch verleiht!

Ob SWE4, SWE5 oder SW, sie alle werden von Profis für Profis gebaut, um sowohl professionelle Anwender als auch anspruchsvolle Privatpersonen zufriedenzustellen.

Das gesamte Design dieser Serie wurde durchdacht, um eine herausragende Robustheit und unnachahmliche Leistung zu erzielen! 5 Maschinen mit Stahlgehäuse und 5 Maschinen mit Aluminiumgehäuse, um den Bedürfnissen eines jeden Anwenders gerecht zu werden.



HANDGEFÜHRTE RASENMÄHER SWE4

Rasenmäher mit Stahlgehäuse

Um die Werte, die der Marke ISEKI am Herzen liegen, zu vermitteln und sie einer möglichst großen Zahl von Menschen zugänglich zu machen, hat das Unternehmen ISEKI France die Motorisierung seiner handgeführten Rasenmäher mit Stahlgehäuse (je nach Modell) weiterentwickelt. Die SWE4-Serie mit Stahlgehäuse ist die perfekte Kombination aus robustem Chassis, leistungsstarkem Motor und Spaß bei der Arbeit.

Diese Serie besteht aus 5 Modellen von 46 bis 51 cm, 3-in-1- oder 4-in-1-Funktion und Ein-Gang- oder regelbarem Getriebe.

Alle Produkte verfügen über ein asymmetrisches Mähdeckdesign, das das Vorbeifahren an Hindernissen erleichtert und eine optimale Aufnahmekapazität bietet.

Die neuen Versionen 2024 werden dank des neuen Designs, der neuen Ergonomie der Bedienelemente (je nach Modell) und des klappbaren Lenkers (je nach Modell) für Komfort und Freude beim Gebrauch sorgen.

NEU

3- ODER 4-IN-1-FUNKTION

Aufsammeln, Mulchen, Heckauswurf, Seitenauswurf (je nach Modell).

EIN-GANG- ODER REGELBAREM GETRIEBE

(je nach Modell)

HINTERRÄDER

Ø 28 CM
Auf Kugellagern montiert

Technische Daten:

MODELL	Schnittbreite	Motor	Fassungsvermögen des Grasfangcontainers	MODELL 2024	Schnittbreite	Motor	Fassungsvermögen des Grasfangcontainers
SWE4181B3	46 cm	ISEKI PRO 145QSS	70 Liter	SWE4181+B3	46 cm	ISEKI Pro 145 QSS	70 Liter
SWE4180C4	46 cm	B&S Série 675 EXI	70 Liter	SWE4180+C4	46 cm	ISEKI Pro 170 QSS	70 Liter
SWE4200B4	51 cm	B&S Série 650 EXI	70 Liter	SWE42+B4	51 cm	ISEKI Pro 145 QSS	70 Liter
SWE4200CR4	51 cm	B&S Série 675 EXI	70 Liter	SWE42+CR4	51 cm	ISEKI Pro 170 QSS	70 Liter
SWE4200CIS4	51 cm	B&S Série 675 IS	70 Liter	SWE42+CIS4	51 cm	B&S Série 675 IS	70 Liter



DETAILLIERTES
TECHNISCHES
DATENBLATT
SEITEN
36 - 37



(SWE42+CR4)

SWE4 NEUES DESIGN 2024

Verfügbare Modelle ab April 2024



KLAPPBARER LENKER

Für den einfachen Transport und weniger Platzbedarf, wenn er verstaut ist.

IM DETAIL



SCHNELLER MODUSWECHSEL

Von Seitenauswurf zum Heckauswurf ohne Werkzeug wechseln



HOCHLEISTUNGSMOTOREN BRIGGS & STRATTON

(Mit Ausnahme des SWE4181B3)



ZENTRALISIERTE SCHNITTHÖHENEINSTELLUNG

HANDGEFÜHRTE RASENMÄHER SWE5

Rasenmäher mit Aluminiumgehäuse

Um die Werte, die der Marke Iseki am Herzen liegen, zu vermitteln und sie einer möglichst großen Zahl von Menschen zugänglich zu machen, hat das Unternehmen ISEKI France die Serie der handgeführten Rasenmäher SWE5 mit Aluminiumgehäuse entwickelt, um anspruchsvolle Privatpersonen und Semiprofis zu begeistern.

Die Schnittbreiten von 47 cm und 52 cm, die 4-in-1-Funktion und das regelbare Getriebe werden sowohl unerfahrene als auch erfahrene Nutzer begeistern. Das neue Design 2024 wird die Robustheit der SWE5-Rasenmäher noch verstärken!

Technische Daten:

MODELL	Schnittbreite	Motor	Fassungsvermögen des Grasfangcontainers
SWE5190VS4	48 cm	B&S Série 675 EXi	75 Liter
SWE5210VS4	52 cm	AL-KO PRO 170QSS	75 Liter

NEU

MODELL 2024	Schnittbreite	Motor	Fassungsvermögen des Grasfangcontainers
SWE5190+VS4	48 cm	ISEKI Pro 170 QSS	75 Liter
SWE5210+VS4	52 cm	ISEKI Pro 170 QSS	75 Liter

DETAILLIERTES TECHNISCHES DATENBLATT SEITE 37



(SWE5210+VS4)

SWE5 NEUES DESIGN 2024

Verfügbare Modelle ab April 2024



KLAPPBARER LENKER

Für den einfachen Transport und weniger Platzbedarf, wenn er verstaut ist.

4-IN-1 FUNKTION

Aufsammeln, Mulchen, Heckauswurf, Seitenauswurf

REGELBARES GETRIEBE

SCHNELLER MODUSWECHSEL

Wechseln Sie von Seitenauswurf zum Heckauswurf ohne Werkzeug

HINTERRÄDER Ø 28 CM AUF KUGELLAGER MONTIERT

VERSTÄRKTER UND VERSTELLBARER COCKPIT-LENKER

MISCH-GRASFANGSACK 75 LITER



(SWE5190VS4)

SWE5210+VS4
MODELL 2024

ROBUSTES ALUMINIUMGEHÄUSE
Widerstandsfähig gegen Steinschlag und Grassäure

IM DETAIL



ZENTRALISIERTE EINSTELLUNG DER SCHNITTHÖHE



FÜLLSTANDSANZEIGE FÜR DEN DES GRASFANGKORBES



VORSCHUB- UND KUPPLUNGSSTEUERUNG
Messerbremse

HANDGEFÜHRTE RASENMÄHERSW8

Eine große Auswahl an Ausstattungen

Das Verfahren und die Herstellungsqualität sind identisch. Diese 3 Maschinen unterscheiden sich durch ihre Ausstattung voneinander:

- SW8210BAE4: Professionnel HONDA-Motor, 75-Liter-Grasfangsack,
- SW8210BAE4HD: Professionnel HONDA-Motor, 75-Liter-Grasfangsack, große Räder, Lenkerverstärkungen und vordere Stoßstange
- SW8210BHA4HD: Professionnel HONDA-Motor, 75-Liter-Grasfangsack, große Räder, Lenkerverstärkungen und vordere Stoßstange und hydrostatischer Antrieb

Technische Daten:

MODELL	Schnittbreite	Motor	Fassungsvermögen des Grasfangcontainers
SW8210BAE4	53 cm	HONDA GXV160UH2 OHV	75 Liter
SW8210BAE4HD	53 cm	HONDA GXV160UH2 OHV	75 Liter
SW8210BHA4HD	53 cm	HONDA GXV160UH2 OHV	75 Liter

DETAILLIERTES
TECHNISCHES
DATENBLATT
SEITE 38



KARDAN-ANTRIEBSWELLE
für sichere Fahrbarkeit ohne Leistungsverlust

MESSERBREMSEN-KUPPLUNG

HECKFLÜGEL AUS HOCHFESTEM STAHL

PROFESSIONNEL HONDA-MOTOR

ROBUSTE STEUERUNGEN
Aus Stahl mit Gestängemechanismus für den intensiven Gebrauch



75-LITER GRASFANGSACK
mit überdimensioniertem Chassis

MULCHING KIT
(optional) bestehend aus zwei Klingen und einem Verschluss

IM DETAIL



SCHNITTHÖHENEINSTELLUNG
bis zu 7 Positionen durch vollständig geschützte Achse



ALUMINIUM-MÄHWERK MIT STAHLVERSTÄRKUNGEN
Stoßfestigkeit, gute Vibrationsfilterung. Hervorragende Stabilität



STOSSSTANGE VORNE
(HD Modelle)



SÉRIE SWE4

SWE4181B3 SWE4181+B3 **NEW 2024** SWE4180C4 SWE4180+C4 **NEW 2024** SWE4200B4 SWE42+B4 **NEW 2024** SWE4200CR4



Arbeitsfläche, m ²	1.200	1.200	1.200	1.200	1.600	1.600	1.600
MOTOR							
Marke	ISEKI PRO	ISEKI PRO	BRIGGS & STRATTON	ISEKI PRO	BRIGGS & STRATTON	ISEKI PRO	BRIGGS & STRATTON
Typ	145QSS	145QSS	Serie 675 EXI	170 QSS	Serie 650 EXI	145QSS	Serie 675 EXI
Hubraum, cm ³	139	139	163	166	163	139	163
Leistung, kW @ U/min	2,1 @ 2800	2,1 @ 2800	2,6 @ 2800	2,6 @ 2800	2,4 @ 2800	2,1 @ 2800	2,6 @ 2800
Anlasser	Manuell	Manuell	Manuell	Manuell	Manuell	Manuell	Manuell
GETRIEBE							
Eigenantrieb	Ja	Ja	Ja, regelbares	Ja, regelbares	Ja	Ja	Ja, regelbares
Anzahl der Gänge	1 Gang	1 Gang	Unendlich	Unendlich	1 Gang	1 Gang	Unendlich
Geschwindigkeit, km/h	3,5	3,5	2,5 bis 4,5	2,5 bis 4,5	3,5	2,5 bis 4,5	2,5 bis 4,5
Motor-/Getriebeübertragung	Antriebsriemen	Antriebsriemen	Antriebsriemen	Antriebsriemen	Antriebsriemen	Antriebsriemen	Antriebsriemen
SCHNITT							
Schnittbreite, cm	46	46	46	46	51	51	51
Mulching	Ja	Ja	Ja	Ja	Ja	Ja	Ja
Gehäusematerial	Stahl	Stahl	Stahl	Stahl	Stahl	Stahl	Stahl
Schneidsystem	3-In-1 Funktion (Aufsammeln, Mulching, Heckauswurf)	3-In-1 Funktion (Aufsammeln, Mulching, Heckauswurf)	4-In-1 Funktion (Aufsammeln, Mulching, Heck- und Seitenauswurf)	4-In-1 Funktion (Aufsammeln, Mulching, Heck- und Seitenauswurf)	4-In-1 Funktion (Aufsammeln, Mulching, Heck- und Seitenauswurf)	4-In-1 Funktion (Aufsammeln, Mulching, Heck- und Seitenauswurf)	4-In-1 Funktion (Aufsammeln, Mulching, Heck- und Seitenauswurf)
Einstellung der Schnitthöhe	7 Positionen, zentralisiert	7 Positionen, zentralisiert	7 Positionen, zentralisiert	7 Positionen, zentralisiert	7 Positionen, zentralisiert	7 Positionen, zentralisiert	7 Positionen, zentralisiert
Schnitthöhe, mm	30 - 80	30 - 80	30 - 80	30 - 80	30 - 80	30 - 80	30 - 80
GRASFANGSACK							
Fassungsvermögen des Grasfangsacks, Liter	70	70	70	70	70	70	70
Art von Grasfangsack	Gemischt	Gemischt	Gemischt	Gemischt	Gemischt	Gemischt	Gemischt
Auswurf-Deflektor	Ja	Ja	Ja	Ja	Ja	Ja	Ja
RÄDER							
Vorderer Durchmesser, cm	20	20	20	20	20	20	20
Hinterer Durchmesser, cm	28	28	28	28	28	28	28
Kugellager	Kugellager	Kugellager	Kugellager	Kugellager	Kugellager	Kugellager	Kugellager
LENKER							
Einstellbar	Nein	Nein	Nein	Nein	Nein	Nein	Nein
Verstärkungen	Nein	Nein	Nein	Nein	Nein	Nein	Ja
Cockpit	Nein	Nein	Ja	Ja	Nein	Nein	Ja
Gewicht, kg	36	35	38	39	37	38	40



SÉRIE SWE5

SWE42+CR4 **NEW 2024** SWE4200CIS4 SWE42+CIS4 **NEW 2024** SWE5190VS4 SWE5190+VS4 **NEW 2024** SWE5210VS4 SWE5210+VS4 **NEW 2024**



Arbeitsfläche, m ²	1.600	1.600	1.600	1.500	1.500	2.000	2.000
MOTOR							
Marke	ISEKI PRO	BRIGGS & STRATTON	BRIGGS & STRATTON	BRIGGS & STRATTON	ISEKI PRO	AL-KO	ISEKI PRO
Typ	170 QSS	Serie 675 iS	Serie 675 iS	Serie 675 EXI	170 QSS	PRO170QSS	170 QSS
Hubraum, cm ³	166	163	163	163	166	166	166
Leistung, kW @ U/min	2,6 @ 2800	2,6 @ 2800	2,6 @ 2800	2,6 @ 2800	2,6 @ 2800	2,6 @ 2850	2,6 @ 2800
Anlasser	Manuell	Elektrik	Elektrik	Manuell	Manuell	Manuell	Manuell
GETRIEBE							
Eigenantrieb	Ja, regelbares	Ja, regelbares	Ja, regelbares	Ja, regelbares	Ja, regelbares	Ja, regelbares	Ja, regelbares
Anzahl der Gänge	Unendlich	Unendlich	Unendlich	Unendlich	Unendlich	Unendlich	Unendlich
Geschwindigkeit, km/h	3,5	2,5 bis 4,5	2,5 bis 4,5	2,5 bis 4,5	2,5 bis 4,5	2,5 bis 4,5	2,5 bis 4,5
Motor-/Getriebeübertragung	Antriebsriemen	Antriebsriemen	Antriebsriemen	Antriebsriemen	Antriebsriemen	Antriebsriemen	Antriebsriemen
SCHNITT							
Schnittbreite, cm	51	51	51	48	48	52	52
Mulching	Ja	Ja	Ja	Ja	Ja	Ja	Ja
Gehäusematerial	Stahl	Stahl	Stahl	Aluminium	Aluminium	Aluminium	Aluminium
Schneidsystem	4-In-1 Funktion (Aufsammeln, Mulching, Heck- und Seitenauswurf)	4-In-1 Funktion (Aufsammeln, Mulching, Heck- und Seitenauswurf)	4-In-1 Funktion (Aufsammeln, Mulching, Heck- und Seitenauswurf)	4-In-1 Funktion (Aufsammeln, Mulching, Heck- und Seitenauswurf)	4-In-1 Funktion (Aufsammeln, Mulching, Heck- und Seitenauswurf)	4-In-1 Funktion (Aufsammeln, Mulching, Heck- und Seitenauswurf)	4-In-1 Funktion (Aufsammeln, Mulching, Heck- und Seitenauswurf)
Einstellung der Schnitthöhe	7 Positionen, zentralisiert	7 Positionen, zentralisiert	7 Positionen, zentralisiert	6 Positionen, zentralisiert	7 Positionen, zentralisiert	6 Positionen, zentralisiert	7 Positionen, zentralisiert
Schnitthöhe, mm	30 - 80	30 - 80	30 - 80	30 - 85	30 - 85	30 - 85	30 - 85
GRASFANGSACK							
Fassungsvermögen des Grasfangsacks, Liter	70	70	70	75	75	75	75
Art von Grasfangsack	Gemischt	Gemischt	Gemischt	Gemischt	Gemischt	Gemischt	Gemischt
Auswurf-Deflektor	Ja	Ja	Ja	Ja	Ja	Ja	Ja
RÄDER							
Vorderer Durchmesser, cm	20	20	20	20	20	20	20
Hinterer Durchmesser, cm	28	28	28	28	28	28	28
Kugellager	Kugellager	Kugellager	Kugellager	Kugellager	Kugellager	Kugellager	Kugellager
LENKER							
Einstellbar	Ja	Nein	Ja	Ja	Ja	Ja	Ja
Verstärkungen	Ja	Ja	Ja	Ja	Ja	Ja	Ja
Cockpit	Ja	Ja	Ja	Ja	Ja	Ja	Ja
Gewicht, kg	42	41	42	48	49	56	53

TECHNISCHE DATEN HANDGEFÜHRTE RASENMÄHER



SÉRIE SW8

SW8210BAE4



SW8210BAE4HD



SW8210BHAE4HD



Arbeitsfläche, m ²	2.500	2.500	2.500
MOTOR			
Marke	HONDA	HONDA	HONDA
Typ	GXV160UH2 OHV	GXV160UH2 OHV	GXV160UH2 OHV
Hubraum, cm ³	163	163	163
Leistung, kW @ U/min	3,2 @ 3600	3,2 @ 3600	3,2 @ 3600
Anlasser	Manuell	Manuell	Manuell
GETRIEBE			
Eigenantrieb	Ja	Ja	Hydrostat
Anzahl der Gänge	2	2	Unendlich
Geschwindigkeit, km/h	2,9 und 4,3	3,6 und 5	0 bis 6,1
Motor-/Getriebeübertragung	Kardantrieb	Kardantrieb	Kardantrieb
SCHNITT			
Schnittbreite, cm	53	53	53
Mulching	Option	Option	Option
Gehäusematerial	Aluminium	Aluminium	Aluminium
Schneidsystem	Aufsammeln Mulch-Option und Seitenauswurf	Aufsammeln Mulch-Option und Seitenauswurf	Aufsammeln Mulch-Option und Seitenauswurf
Einstellung der Schnitthöhe	7 Positionen pro Achse	7 Positionen pro Achse	7 Positionen pro Achse
Schnitthöhe, mm	15 - 77	22 - 82	22 - 82
GRASFANGSACK			
Fassungsvermögen des Grasfangsacks, Liter	75	75	75
Art von Grasfangsack	Flexibel	Flexibel	Flexibel
Auswurf-Deflektor	Heckauswurf	Heckauswurf	Heckauswurf
RÄDER			
Vorderer Durchmesser, cm	20,3	24,4	24,4
Hinterer Durchmesser, cm	20,3	24,4	24,4
Kugellager	Kugellager	Kugellager	Kugellager
LENKER			
Einstellbar	Nein	Nein	Nein
Verstärkungen	Nein	Ja	Ja
Cockpit	Ja	Ja	Ja
SONSTIGES			
Gewicht, kg	56	62	68



WECHSELN SIE NOCH HEUTE ZUM ELEKTROANTRIEB ⚡



4G-SYSTEM FÜR DIE FERNDIAGNOSE



FLEXIBLES AUFLADEN DER BATTERIE



TOLLE GRUNDAUSSTATTUNG



DIE STADT VON MORGEN FÄHRT ELEKTRISCH



www.iseki.ch

Brühlmattenstrasse 24a • 5525 Fischbach-Göslikon
Tel: 056 / 544 55 20 • kontakt@iseki.ch





AUFSITZMÄHER

NEU

SXE+ & SLE+ - Serie

Mit ihrem neuen, aggressiveren und moderneren Design werden die Aufsitzmäher von ISEKI nicht nur die Liebhaber der Marke ISEKI begeistern, sondern auch neue Fans gewinnen.

Um den Nutzern der Marke noch mehr zu bieten, aber auch um auf ihre Nachfrage zu reagieren, hat das Unternehmen ISEKI France seine Produktpalette mit einem dritten Aufsitzrasenmähermodell mit Seitenauswurf und einer Schnittbreite von 95 cm erweitert.

So bieten wir vier Modelle von Aufsitzmäher mit Grasfangbehälter und drei Modelle mit Seitenauswurf an. Alle sind mit einem robusten Chassis aus Stahl, leistungsstarken Briggs & Stratton-oder ISEKI Pro-Motoren und hochwertigen Mähwerken ausgestattet.

In dieser breiten Auswahl finden Sie sicher den für Sie bestimmten ISEKI Aufsitzmäher.



AUFSITZMÄHER

Heckauswurf

Diese von Iseki France entwickelte Serie von Aufsitzfahrzeugen mit Heckauswurf ist von hoher Qualität und wird auch die anspruchsvollsten Benutzer zufrieden stellen. Das Jahr 2024 beschert den SXEs einen neuen Stil! Moderner, aggressiver dank des neuen Kühlergrills und der LED-Lichtleiste, wird ihr neues Design einhellige Zustimmung finden.

Mit Ausnahme des SXE213+ sind alle Modelle der 2024er Serie mit einem Zweizylindermotor mit Ölpumpe ausgestattet, der für mehr Komfort und eine längere Lebensdauer sorgt. Auch das Getriebe wurde verbessert, um die Leistung und die Vorschubgeschwindigkeit zu erhöhen.

Mit Schnittbreiten von 95 cm bis 125 cm und einer Vielzahl von Ausstattungsmerkmalen wie Elektrokipper, Anhängerkupplung, Armlehnen oder oder Smart Cockpit Anwendung (die als Armaturenbrett fungiert) findet der Benutzer garantiert das Modell, das zu ihm passt.

Technische Daten:

MODELL	Schnittbreite	Motor	Getriebe	Fassungsvermögen des Grasfangcontainers
SXE213H95	95 cm	B&S Série 3130	Hydrostat	310 Liter
SXE218H105-SD	105 cm	B&S Série 4175	Hydrostat	310 Liter
SXE222H105-SD	105 cm	B&S Serie 7220 Intek	Hydrostat	310 Liter
SXE224H125-SD	125 cm	B&S Série 8240 V-Twin	Hydrostat	310 Liter

NEU VERFÜGBARE MODELLE AB APRIL 2024

MODELL 2024	Schnittbreite	Motor	Getriebe	Fassungsvermögen des Grasfangcontainers	Smart Cockpit
SXE213+H95	95 cm	ISEKI Pro 450	Hydrostat T3	310 Liter	Nein
SXE218+HE105	105 cm	ISEKI Pro 600	Hydrostat T3	310 Liter	Nein
SXE222+HE105	105 cm	ISEKI Pro 700 V-Twin	Hydrostat G700	310 Liter	Ja
SXE224+HE125	125 cm	B&S Intek 8240 V-Twin	Hydrostat G700	310 Liter	Ja

DETAILLIERTES
TECHNISCHES
DATENBLATT
SEITEN 54-55



SXE NEUES DESIGN 2024

Verfügbare Modelle ab April 2024



**VORDERACHSE
AUS GUSSEISEN**
(SXE222, SXE224)



(SXE222)



**UMSCHLIESSENDE
STOSSSTANGE**
(optional)

**SXE218+
MODELL 2024**
(Mit Optionen)

**SERIENMÄSSIGER
MULCHVERSCHLUSS
UND
ANHÄNGERKUPPLUNG**

**GESCHWINDIGKEITS-
REGLER**
(je nach Modell)

**HYDROSTATISCHER
ANTRIEB**
Fußsteuerung

**ELEKTROMAGNETISCHE
KUPPLUNG**

IM DETAIL



ARMLEHNEN
(SXE224,
Optional auf
den anderen
Modellen)

**VERBESSERUNG
DES GETRIEBESYSTEMS**



ELEKTRISCHES ENTLEREEN
(je nach Modell)



**MEMORY-SYSTEM FÜR DIE
SCHNITTHÖHENEINSTELLUNG**
(SXE222+, SXE224+,
optional bei den anderen
Modellen)

ANWENDUNG: SMART COCKPIT ISEKI

Wie auf einem echten Armaturenbrett finden Sie alle nützlichen und praktischen Informationen, um optimal zu mähen (Betriebsstundenzähler, Tankfüllstandsanzeige, Qualität des Mähguts, Vorschubgeschwindigkeit, Grad der Steigung usw.)

Die Anwendung ist auf dem SXE222 und SXE224 erhältlich und kann auf Ihr Smartphone heruntergeladen werden.

Über eine Bluetooth-Verbindung oder durch Eingabe der Maschinenummer wird Ihr Smartphone einfach mit Ihrem Aufsitzmäher verbunden!



AUFSITZMÄHER

Seitenauswurf

Die SLE-Serie stammt aus der gleichen Produktion wie die SXE-Serie und verfügt über die gleiche Plattform mit all ihren Vorteilen. Wie die SXE-Serie bekommt auch die SLE-Serie im Jahr 2024 ein neues Design! Sie sind moderner und aggressiver dank ihres neuen Kühlergrills und der LED-Lichtleiste, und es ist klar, dass sie alle begeistern werden. Ein neues Modell mit einer Schnittbreite von 95 cm vervollständigt ebenfalls die Produktreihe.

Diese Aufsitzmäher sind entweder mit einem Einzylindermotor mit 452 cm³ oder einem Zweizylindermotor mit 586 cm³ oder 708 cm³ ausgestattet, die alle drei mit einem Mähwerk mit einer Breite von 95 oder 110 cm kombiniert sind, um ein optimales Mähergebnis zu erzielen, und das alles bei einem unvergleichlichen Komfort. Mit den verschiedenen Ausstattungsmerkmalen wie Stossstange, Armlehnen, Tempomat, Smart Cockpit Anwendung (die als Armaturenbrett fungiert) und der serienmäßigen Anhängerkupplung für noch mehr Vielseitigkeit findet der Benutzer garantiert das Modell, das ihm zusagt.

Technische Daten:

MODELL	Schnittbreite	Motor	Hubraum	Getriebe
SLE118H110	110 cm	B&S Série 4175	500 cm ³	Hydrostat
SLE122H110	110 cm	AL-KO Pro 700 V2	700 cm ³	Hydrostat

NEU VERFÜGBARE MODELLE AB APRIL 2024

MODELL 2024	Schnittbreite	Motor	Hubraum	Getriebe	Smart Cockpit
SLE115+H95	95 cm	ISEKI Pro 450	452 cm ³ - Einzylinder	Hydrostat T3	Nein
SLE118+HE110	110 cm	ISEKI Pro 600	586 cm ³ - Zweizylinder	Hydrostat T3	Nein
SLE122+HE110	110 cm	ISEKI Pro 700 V-Twin	708 cm ³ - Zweizylinder	Hydrostat T3	Ja

HYDROSTATISCHER ANTRIEB
Fußsteuerung

EINZYLINDER- ODER ZWEIZYLINDER-MOTOR

SERIENMÄSSIGER MULCHVERSCHLUSS
Auf dem Mähwerk installiert



(SLE118)

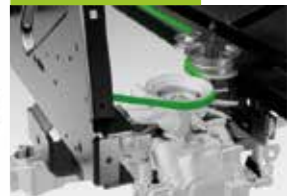


UMSCHLIESSENDE STOSSSTANGE
(optional)

SLE118+ MODELL 2024
(Mit Optionen)

ARMLEHNEN
(optional)

IM DETAIL



VERBESSERUNG DES GETRIEBESYSTEMS



MEMORY-SYSTEM FÜR DIE SCHNITTHÖHENEINSTELLUNG
(SLE122, optional bei den anderen Modellen)

DETAILLIERTES TECHNISCHES DATENBLATT SEITE 56



SLE NEUES DESIGN 2024

Verfügbare Modelle ab April 2024



ANWENDUNG: SMART COCKPIT ISEKI

Wie auf einem echten Armaturenbrett finden Sie alle nützlichen und praktischen Informationen, um optimal zu mähen (Betriebsstundenzähler, Tankfüllstandsanzeige, Qualität des Mähguts, Vorschubgeschwindigkeit, Grad der Steigung usw.)

Die Anwendung ist auf dem SLE222 erhältlich und kann auf Ihr Smartphone heruntergeladen werden.

Über eine Bluetooth-Verbindung oder durch Eingabe der Maschinenummer wird Ihr Smartphone einfach mit Ihrem Aufsitzmäher verbunden!





AUFSITZMÄHER

NEU

SXG-Serie

Als Bestseller der ISEKI-Serie haben die SXG-Mäher Jahr für Jahr ihre Wettbewerbsfähigkeit im Vergleich zu den konkurrierenden Maschinen auf dem Markt bewiesen. Die drei Diesel-Modelle der Serie (SXG216, SXG324 und SXG327) wurden vor kurzem neu designt und zeichnen sich nun durch ein modernes und ergonomisches Design aus, ebenso wie das neueste Modell (SXGE2) in der Elektroversion. Mit seinen vielen Stärken wird diese Serie sowohl für Landschaftsarchitekten und Gemeinden als auch für Privatpersonen mit großen zu unterhaltenden Landflächen attraktiv sein.



SXG AUFSITZMÄHER

Mehr Leistung und Produktivität

Die neuen SXG-Aufsitzmäher gehören zu den meistverkauften Maschinen der ISEKI-Serie und kommen in diesem Jahr in den Genuss zahlreicher Verbesserungen in 3 wichtigen Bereichen: mehr Komfort, mehr Produktivität, und ein innovatives Design.

Diese Aufsitzmäher sind kompakt und perfekt ausbalanciert mit einem Gewichts-Leistungs-Verhältnis, das eine außergewöhnliche Traktion ermöglicht. Sie verfügen über eine vollständig zu öffnende Motorhaube für den leichten Zugang. Der Grasfangkorb ist leicht abnehmbar, um die Wartung und die Werkzeugplatzierung an der Rückseite der Maschine zu erleichtern (Modelle SXG216 und HD). Die mit ISEKI Stage V-Motoren mit einem Hubraum von 688 bis 1123 cm³ ausgestatteten Rasenmäher entwickeln eine maximale Leistung von 15 bis 23 PS.

Auch für die Sicherheit ist gesorgt: Sicherheit der Motorhaube, Zugang zu den beweglichen Teilen, Integration des hydraulischen Systems des Grasfangkorbs in dessen Chassis. Auch der Komfort der Fahrplattform bietet viel: gepolsterter und verstellbarer Sitz, komplettes Armaturenbrett, Vorhandensein eines Drehzahlmessers.

Technische Daten:

MODELL	Schnittbreite	Motor	Fassungsvermögen des Grasfangcontainers
SXG216	102 cm	ISEKI Diesel Stufe V Nettoleistung: 10,2 kW	350 Liter (Bodenentleerung)
SXG324	122 cm	ISEKI Diesel Stufe V Nettoleistung: 14,6 kW	590 Liter (Bodenentleerung) 650 Liter (Hochentleerung)
SXG327	122 und 137 mm	ISEKI Diesel Stufe V Nettoleistung: 16,3 kW	650 Liter (Hochentleerung)



EFFIZIENTE GRASAUFNAHME

- Gegenläufig rotierender Zwei-Messer-Tisch, Mechanischer Antrieb
- Breiter Auswurfkanal
- Sehr gut belüfteter Grasfangkorb mit großem Fassungsvermögen

STRASSENTAUGLICH

GUSSEISERNE ACHSE
Servolenkung
Präzise und leichtgängig

ISEKI-DIESELMOTOR STUFE V 3 Zylinder von 1123 cm³ (Modelle SXG324/327) Integral zu öffnende Metallhaube für einfache Wartung



TRANSPORT Möglichkeit, die Ausrüstung in einen 12 m³ LKW zu laden

VERSTELLBARE LENKSÄULE

12-V-STECKDOSE



KOMPAKTER ÜBERROLLBÜGEL

GRASFANGKORB
Bis zu 650 Liter

ABNEHMBARER KRAFTHEBER UND OPTIONALE ZAPFWELLE

(SXG327)

MÄHWERK SXG122C komplett neu designt zur Optimierung der Sammelleistung

Unverbindliches Foto



DETAILLIERTES TECHNISCHES DATENBLATT SEITE 57



Ergonomischer Joystick

IM DETAIL



XXL-AUSWURFKANAL

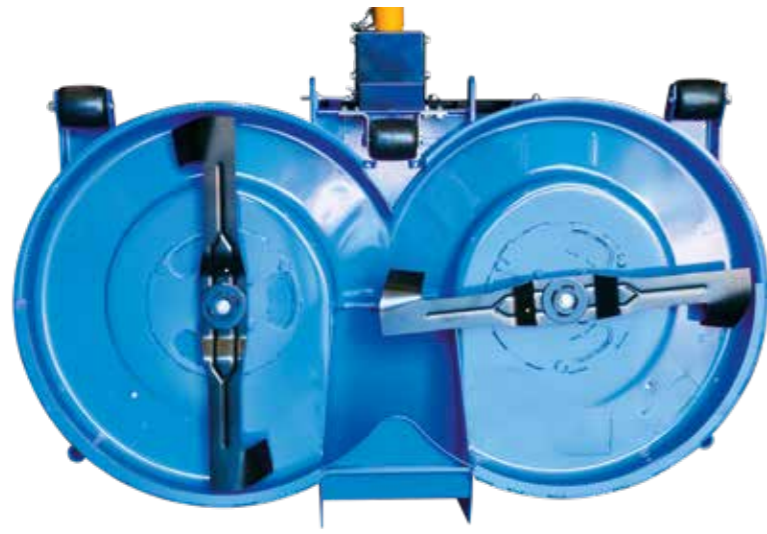


INDEXIERTE MESSER



MECHANISCHER ANTRIEB
Gusseiserne Getriebe, Quick-Fix-System mit einfacher und schneller Entnahme der Aufnahmevorrichtung und des Mähwerks

Mähwerke


ANTRIEBSSCHEIBE AUS GUSSEISEN
SCHNELLE UND EINFACHE MÄHWERK-ENTNAHME
VERSTÄRKTE LAGER
HOCHBESTÄNDIGE TASTRÄDER
 Aus Gummi, teflonbeschichtete Ringe

KOMBINIERBAR MIT	SXG216	SXG324 und SXG327	SXG327	
MODELLE	SXG102N	SXG122C	SXG137	SXG137HACH
Art des Auswurfs	Heckauswurf	Heckauswurf	Heckauswurf	Mulching
Schnittbreite, cm	102	122	137	137
Schnitthöhe, mm	30 bis 120	25 bis 90	25 bis 90	25 bis 90
Anzahl der Messer	2	2	2	3 x 2
Kit Mulchen (optional)	KITMULSXG15	SXG3-KITMUL122A	SXG3-KITMUL137	-


Herausnehmbarer Korb-Boden
 KITDEFLSXG oder KITDEFLSXG600H

Mulch-Kit
 SXG3-KITMUL122A oder SXG3-KITMUL137

Grasfangkorb


EINSTELLBARER FÜLLSENSOR
ROBUSTER STARRER GRASFANGKORB
OPTIMALE ENTLERUNG DES GRASFANGKORBES
 Schnelle Reinigung des Auswurfkanals, ohne die Fahrerkabine verlassen zu müssen

KOMBINIERBAR MIT	SXG216	SXG324 und SXG327	
MODELLE	SXG350S	SXG590S	SXG650HA
Entleerung	Bodentleerung	Bodentleerung	Hochentleerung
Steuerung	Elektro-hydraulisch	Hydraulisch	Hydraulisch
Fassungsvermögen, Liter	350	590	650
Abkipphöhe, m	0,54	1,13	2,08

NEUER JOYSTICK ZUR STEUERUNG DES GRASFANGKORBES

Eine außergewöhnliche Vielseitigkeit !

Das Aufsitzmäherwerk SXG ermöglicht die Anpassung verschiedener Anbaugeräte an Front und Heck, so dass Sie es zu jeder Jahreszeit einsetzen können.

Sie können auch je nach Bedarf à la carte mähen, entweder durch Aufsammeln (zwei Korbarten verfügbar), Heckauswurf (zwei Deflektoren verfügbar) oder Mulchen (2 Kits verfügbar und ein spezielles Mulchdeck). Sie können auch den Containerabsetzwagen verwenden, um bei der Demontage Zeit zu sparen. Im Winter schließlich können Sie Ihre Maschine mit der Anpassung eines 1,25 Meter langen Schneepfluges zur Schneeräumung einsetzen.


Containerabsetzwagen
 SXG3-CHAR

Abnehmbares Komfortvordach

Dieses abnehmbare Vordach bietet Schutz vor Sonne und Regen. Egal zu welcher Jahreszeit, dieses Zubehör wird Ihnen immer nützlich sein. Leicht abnehmbar für den Transport oder zum Umklappen des Überrollbügels.



ELEKTRO-AUFSITZMÄHER SXGE2

Elektrische Exzellenz

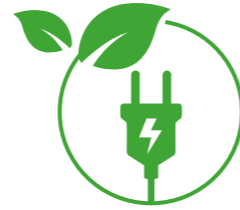
Der Aufsitzmäher SXGE2 ist der erste semiprofessionelle Aufsitzmäher auf dem Markt mit Heckmähwerk und einem 350 Liter fassenden Grasfangkorb mit elektrohydraulischer Entleerung. Er wurde von unseren japanischen Ingenieuren unter Berücksichtigung der folgenden drei Aspekte entwickelt: Leistung, Umweltfreundlichkeit, kostengünstige Nutzung.

Diese Maschine wurde auf denselben Grundlagen wie die Version mit Verbrennungsmotor konzipiert. Sie ist kompakt und wendig und ermöglicht Ihnen den Zugang zu den kleinsten Flächen, damit Sie auch unter schwierigsten Bedingungen sammeln können. Dank des integrierten Ladegeräts kann die Batterie über eine einfache Steckdose aufgeladen werden. Eine Anzeige für den Ladezustand der Batterie ist auf dem digitalen Messgerät abrufbar, sobald der Motor eingeschaltet wird. Ein Piepton zeigt an, dass die Maschine einsatzbereit ist, sobald die Sicherheitskontrollen und die automatische Entriegelung der Bremse durchgeführt wurden. Ebenfalls durch einen Piepton erfahren Sie, dass Ihr Fangkorb voll ist. Die Entleerung erfolgt dann mühelos durch einfaches Betätigen eines Knopfes.

Diese leistungsstarke, effiziente und umweltfreundliche Maschine stellt die Zukunft der Grünflächenpflege dar; sie bietet eine innovative Lösung und steht mit ihrer Leistung dauerhaft für elektrische Exzellenz.

Technische Daten:

MODELL	Schnittbreite	Stromversorgung	Fassungsvermögen des Grasfangcontainers
SXGE2	102 cm	45 V Lithium-Ionen-Batterie	320 Liter Bodenentleerung



TECHNISCHE DATEN

SXGE2

Stromversorgung/Motorisierung	
Typ	Lithium-Ionen-Batterie
Anzahl der Batterien	1
Nennspannung	45 V
Nennkapazität	177 Ah
Nennleistung	7,92 kWh
Vollständige Ladezeit	4 h
Chassis	
Lenkung	Mechanisch
Min. Wenderadius	-
Vorderachse	Oszillierender Stahl
Hinterachse	Stahl mit Verstärkungen, fix
Getriebe	
Antriebsräder	2
Getriebetyp	Elektromotor 3 kW
Anzahl der Gänge	Unendlich
Steuerungsart	2 Fußpedale
Geschwindigkeit vorwärts/rückwärts	11 km/h - 7 km/h
Motor-/Messerantrieb	Elektromotor 5 kW
Ausstattung	
Alarm Grasfangkorbfüllung	Ja - Einstellbar
Stundenzähler	Ja
Einstellbarer Sitz	Ja
Armaturenbrett	Ja
Deflektor	Ja (Option)
Straßenbeleuchtung	Nein
Ausgleichsgewicht	Nein
Sicherheit	
Sitz	Ja
Anlasser	Ja
Messer	Ja
Grasfangsack	Ja
Schnitt	
Gehäusematerial	Stahl mit Verstärkungen
Heck-	auswurf
Mulching	Kit optional
Schnittbreite	102 cm
Anzahl der Messer	2
Anheben des Schnittes	Mechanisch unterstützt
Schnitthöhe	30 bis 120 mm
Einstellvorrichtung	Mikrometrisch
Anzahl von Positionen	7
Sammlung	
Fassungsvermögen des Grasfangcontainers	320 Liter
Entleerung des Grasfangkorbs	Elektro-hydraulisch
Schnelle Demontage des Grasfangkorbs	Ohne Werkzeug
Sonstiges	
Abm.: L x B x H mit Korb	2,50 x 1,07 x 1,22 m
Achsabstand	1,22 m
Vordere Spur (mm)	770
Hintere Spur (mm)	790
Vorder-/Hinterreifen	16 x 6,50 - 8 / 20 x 8,00 - 10
Gewicht ohne Korb und Mähwerk	360 kg
Gewicht mit Korb am Boden + Mähwerk	498 kg
Bodenabstand mit Mähwerk	8,5 cm
Geschwindigkeitsregler	-



LADEKABELFACH UND SCHNITTHÖHENVERSTELLUNG

AUTOMATISCH GESTEUERTES BREMSPEDAL



(SXGE2)

MÄHWERK SXG102N komplett neu designt zur Optimierung der Sammelleistung

Unverbindliches Foto

IM DETAIL



LITHIUM-IONEN-BATTERIE



INDEXIERTE MESSER



MECHANISCHER ANTRIEB
Gusseiserne Getriebe, Quick-Fix-System mit einfacher und schneller Entnahme der Aufnahmevorrichtung und des Mähwerks

TECHNISCHE DATEN AUFSITZMÄHER

SXG-SERIE

SXE213H95



SXE218HE105-SD



SXE222HE105-SD



SXE224HE125-SD



Motor	SXE213H95	SXE218HE105-SD	SXE222HE105-SD	SXE224HE125-SD
Typ	BRIGGS & STRATTON Serie 3130	BRIGGS & STRATTON Serie 4175	BRIGGS & STRATTON Serie 7220 Intek	BRIGGS & STRATTON Serie 8240 V-Twin
Injektion	Vergaser	Vergaser	Vergaser	Vergaser
Hubraum	344 cm³/1 Zylinder	500 cm³/1 Zylinder	656 cm³/2 Zylinder	724 cm³/2 Zylinder
Nettoleistung (ECE-R120)	-	-	-	-
Max. Leistung	-	-	-	-
Motor Drehmoment	-	-	-	-
Kühlung	Durch Luft	Durch Luft	Durch Luft	Durch Luft
Schmierung	Durch Einleiten	Mit Ölpumpe	Mit Ölpumpe	Mit Ölpumpe
Anlasser	Elektrik	Elektrik	Elektrik	Elektrik
Tankkapazität	8	8	8	8
Chassis				
Lenkung	Mechanisch	Mechanisch	Mechanisch	Mechanisch
Min. Wenderadius	60 cm	60 cm	60 cm	60 cm
Vorderachse	Stahl	Stahl	Gusseisen	Gusseisen
Hinterachse	-	-	-	-
Getriebe				
Antriebsräder	2	2	2	2
Getriebetyp	Hydrostat	Hydrostat	Hydrostat	Hydrostat
Anzahl der Gänge	Unendlich	Unendlich	Unendlich	Unendlich
Steuerungsart	2 Fußpedale	2 Fußpedale	2 Fußpedale	2 Fußpedale
Geschwindigkeit vorwärts/rückwärts	0 bis 9/0 bis 4 km/h	0 bis 9/0 bis 4 km/h	0 bis 9/0 bis 4 km/h	0 bis 9/0 bis 4 km/h
Differentialsperre	Nein	Nein	Nein	Nein
Motor-/Getriebeübertragung	Antriebsriemen	Antriebsriemen	Antriebsriemen	Antriebsriemen
Motor-/Messerantrieb	Antriebsriemen	Antriebsriemen	Antriebsriemen	Antriebsriemen
Messer-Kupplung	Elektromagnetisch	Elektromagnetisch	Elektromagnetisch	Elektromagnetisch
Messerbremse	Ja	Ja	Ja	Ja
Ausstattung				
Alarm Grasfangkorbrfüllung	Ja	Ja	Ja	Ja
Stundenzähler	Nein	Ja	Ja	Ja
Kraftstoffanzeige	Nein	Ja	Ja	Ja
Einstellbarer Sitz	Ja	Ja	Ja	Ja
Armaturenbrett	Nein	Nein	Nein	Nein
Deflektor	Ja (optional)	Ja (optional)	Ja (optional)	Ja (optional)
Straßenbeleuchtung	Nein	Nein	Nein	Nein
Ausgleichsgewicht	Nein	Nein	Nein	Nein
Batterie	-	-	-	-
Wechselstromgenerator	-	-	-	-
Stoßstange	-	-	-	-
Anhängerkupplung	-	-	-	-
Armlehnen	-	-	-	-
Sicherheit				
Sitz	Ja	Ja	Ja	Ja
Motorhaube	Nein	Nein	Nein	Nein
Anlasser	Ja	Ja	Ja	Ja
Messer	Ja	Ja	Ja	Ja
Grasfangsack	Ja	Ja	Ja	Ja
Schnitt				
Gehäusematerial	Stahl	Stahl	Stahl	Stahl
Heckauswurf/-sammlung	Heckauswurf	Heckauswurf	Heckauswurf	Heckauswurf
Mulching	Mulching-Verschluss	Mulching-Verschluss	Mulching-Verschluss	Mulching-Verschluss
Schnittbreite	95 cm	105 cm	105 cm	125 cm
Anzahl der Messer	2	2	2	2
Anheben des Schnittes	Manuell zentralisiert	Manuell zentralisiert	Manuell zentralisiert	Manuell zentralisiert
Schnitthöhe	30 bis 90 mm	30 bis 90 mm	30 bis 90 mm	30 bis 90 mm
Einstellvorrichtung	-	-	-	-
Anzahl von Positionen	7	7	7	7
Sammlung				
Fassungsvermögen des Grasfangcontainers	310 Liter	310 Liter	310 Liter	310 Liter
Entleerung des Grasfangkorbs	Manuell (Elektrisch optional)	Elektrisch und manuell	Elektrisch und manuell	Elektrisch und manuell
Bodenentleerung	-	-	-	-
Hochentleerung	-	-	-	-
Schnelle Demontage des Grasfangkorbs	Ja	Ja	Ja	Ja
Sonstiges				
Abm.: L x B x H mit Korb	2,51 x 1 x 1,2 m	2,51 x 1,10 x 1,2 m	2,51 x 1,10 x 1,2 m	2,51 x 1,30 x 1,2 m
Achsabstand	-	-	-	-
Vordere Spur (mm)	-	-	-	-
Hintere Spur (mm)	-	-	-	-
Vorder-/Hinterreifen	15 x 6/20 x 10	16 x 6,5/20 x 10	16 x 6,5/23 x 10,5	16 x 6,5/23 x 10,5
Gewicht ohne Korb und Mähwerk	-	-	-	-
Gewicht mit Korb am Boden + Mähwerk	230 kg	238 kg	288 kg	357 kg
Gewicht mit gehobenen Korb + Mähwerk	-	-	-	-
Bodenabstand mit Mähwerk	-	-	-	-
Geschwindigkeitsregler	-	-	-	-

TECHNISCHE DATEN AUFSITZMÄHER

SXE213+H95



SXE218+HE105



SXE222+HE105



SXE224+HE125



Motor	SXE213+H95	SXE218+HE105	SXE222+HE105	SXE224+HE125
Typ	ISEKI Pro Serie 450	ISEKI Pro Serie 600	ISEKI Pro Serie 700 V2	Briggs & Stratton Serie Intek 8240 V-Twin
Injektion	Vergaser	Vergaser	Vergaser	Vergaser
Hubraum	452 cm³/1 Zylinder	586 cm³/2 Zylinder	708 cm³/2 Zylinder	724 cm³/2 Zylinder
Nettoleistung (ECE-R120)	-	-	-	-
Max. Leistung	-	-	-	-
Motor Drehmoment	-	-	-	-
Kühlung	Durch Luft	Durch Luft	Durch Luft	Durch Luft
Schmierung	Mit Ölpumpe	Mit Ölpumpe	Mit Ölpumpe	Mit Ölpumpe
Anlasser	Elektrik	Elektrik	Elektrik	Elektrik
Tankkapazität	8	8	8	8
Chassis				
Lenkung	Mechanisch	Mechanisch	Mechanisch	Mechanisch
Min. Wenderadius	60 cm	60 cm	60 cm	60 cm
Vorderachse	Stahl	Stahl	Gusseisen	Gusseisen
Hinterachse	-	-	-	-
Getriebe				
Antriebsräder	2	2	2	2
Getriebetyp	Hydrostat T3	Hydrostat T3	Hydrostat G700	Hydrostat G700
Anzahl der Gänge	Unendlich	Unendlich	Unendlich	Unendlich
Steuerungsart	2 Fußpedale	2 Fußpedale	2 Fußpedale	2 Fußpedale
Geschwindigkeit vorwärts/rückwärts	0 bis 11 km/h	0 bis 11 km/h	0 bis 13 km/h	0 bis 13 km/h
Differentialsperre	Nein	Nein	Nein	Nein
Motor-/Getriebeübertragung	Antriebsriemen	Antriebsriemen	Antriebsriemen	Antriebsriemen
Motor-/Messerantrieb	Antriebsriemen	Antriebsriemen	Antriebsriemen	Antriebsriemen
Messer-Kupplung	Elektromagnetisch	Elektromagnetisch	Elektromagnetisch	Elektromagnetisch
Messerbremse	Ja	Ja	Ja	Ja
Ausstattung				
Alarm Grasfangkorbrfüllung	Ja	Ja	Ja	Ja
Stundenzähler	Nein	Nein	Smart Cockpit	Smart Cockpit
Kraftstoffanzeige	Nein	Nein	Smart Cockpit	Smart Cockpit
Einstellbarer Sitz	Ja	Ja	Ja	Ja
Armaturenbrett	Nein	Nein	Smart Cockpit	Smart Cockpit
Deflektor	Ja (optional)	Ja (optional)	Ja (optional)	Ja (optional)
Straßenbeleuchtung	Nein	Nein	LED	LED
Ausgleichsgewicht	Nein	Nein	Nein	Nein
Batterie	-	-	-	-
Wechselstromgenerator	-	-	-	-
Stoßstange	-	-	-	-
Anhängerkupplung	Option	Option	Option	Option
Armlehnen	Ja	Ja	Ja	Ja
Nein	Nein	Nein	Nein	Ja
Sicherheit				
Sitz	Ja	Ja	Ja	Ja
Motorhaube	Nein	Nein	Nein	Nein
Anlasser	Ja	Ja	Ja	Ja
Messer	Ja	Ja	Ja	Ja
Grasfangsack	Ja	Ja	Ja	Ja
Schnitt				
Gehäusematerial	Stahl	Stahl	Stahl	Stahl
Heckauswurf/-sammlung	Heckauswurf	Heckauswurf	Heckauswurf	Heckauswurf
Mulching	Mulching-Verschluss	Mulching-Verschluss	Mulching-Verschluss	Mulching-Verschluss
Schnittbreite	95 cm	105 cm	105 cm	125 cm
Anzahl der Messer	2	2	2	2
Anheben des Schnittes	Manuell zentralisiert	Manuell zentralisiert	Manuell zentralisiert	Manuell zentralisiert
Schnitthöhe	30 bis 90 mm	31 bis 90 mm	32 bis 90 mm	33 bis 90 mm
Einstellvorrichtung	-	-	-	-
Anzahl von Positionen	7	7	7	7
Sammlung				
Fassungsvermögen des Grasfangcontainers	310 Liter	310 Liter	310 Liter	310 Liter
Entleerung des Grasfangkorbs	Manuell (Elektrisch optional)	Elektrisch und manuell	Elektrisch und manuell	Elektrisch und manuell
Bodenentleerung	-	-	-	-
Hochentleerung	-	-	-	-
Schnelle Demontage des Grasfangkorbs	Ja	Ja	Ja	Ja
Sonstiges				
Abm.: L x B x H mit Korb	2,51 x 1 x 1,2 m	2,51 x 1,10 x 1,2 m	2,51 x 1,10 x 1,2 m	2,51 x 1,30 x 1,2 m
Achsabstand	-	-	-	-
Vordere Spur (mm)	-	-	-	-
Hintere Spur (mm)	-	-	-	-
Vorder-/Hinterreifen	15 x 6/20 x 10	15 x 6/20 x 10	15 x 6/23 x 10,5	15 x 6/23 x 10,5
Gewicht ohne Korb und Mähwerk	-	-	-	-
Gewicht mit Korb am Boden + Mähwerk	243 kg	263 kg	300 kg	315 kg
Gewicht mit gehobenen Korb + Mähwerk	-	-	-	-
Bodenabstand mit Mähwerk	-	-	-	-
Geschwindigkeitsregler	Option	Option	Ja	Ja

*Messungen mit Bodenentleerung und Mähwerk 1,22 m - **Messungen mit Container-Hochentleerung und Mähwerk 1,37 m

TECHNISCHE DATEN AUFSITZMÄHER

SLE-SERIE

SLE118H110



SLE122H110



SLE115+H95



SLE118+H110



SLE122+H110



Motor	SLE118H110	SLE122H110	SLE115+H95	SLE118+H110	SLE122+H110
Typ	BRIGGS & STRATTON Serie 4175	AL-KO Pro 700 V-Twin	ISEKI Pro Serie 450	ISEKI Pro Serie 600	ISEKI Pro Serie 700 V2
Injektion	Vergaser	Vergaser	Vergaser	Vergaser	Vergaser
Hubraum	500 cm³/1 Zylinder	700 cm³/2 Zylinder	452 cm³/1 Zylinder	586 cm³/2 Zylinder	708 cm³/2 Zylinder
Nettoleistung (ECE-R120)	-	-	-	-	-
Max. Leistung	-	-	-	-	-
Motordrehmoment	-	-	-	-	-
Kühlung	Durch Luft	Durch Luft	Durch Luft	Durch Luft	Durch Luft
Schmierung	Mit Ölpumpe	Mit Ölpumpe	Mit Ölpumpe	Mit Ölpumpe	Mit Ölpumpe
Anlasser	Elektrik	Elektrik	Elektrik	Elektrik	Elektrik
Tankkapazität	8	8	8	8	8
Chassis					
Lenkung	Mechanisch	Mechanisch	Mechanisch	Mechanisch	Mechanisch
Min. Wenderadius	60	60 cm	60 cm	60 cm	60 cm
Vorderachse	Stahl	Stahl	Stahl	Stahl	Stahl
Hinterachse	-	-	-	-	-
Getriebe					
Antriebsräder	2	2	2	2	2
Getriebetyp	Hydrostat	Hydrostat	Hydrostat T3	Hydrostat T3	Hydrostat T3
Anzahl der Gänge	Unendlich	Unendlich	Unendlich	Unendlich	Unendlich
Steuerungsart	2 Fußpedale	2 Fußpedale	2 Fußpedale	2 Fußpedale	2 Fußpedale
Geschwindigkeit vorwärts/ rückwärts	0 bis 9/0 bis 4 km/h	0 bis 9/0 bis 4 km/h	Max. 11 km/h	Max. 11 km/h	Max. 11 km/h
Differentialsperrung	Nein	Nein	Nein	Nein	Nein
Motor-/Getriebeübertragung	Antriebsriemen	Antriebsriemen	Antriebsriemen	Antriebsriemen	Antriebsriemen
Motor-/Messerantrieb	Antriebsriemen	Antriebsriemen	Antriebsriemen	Antriebsriemen	Antriebsriemen
Messer-Kupplung	Elektromagnetisch	Elektromagnetisch	Elektromagnetisch	Elektromagnetisch	Elektromagnetisch
Messerbremse	Ja	Ja	Ja	Ja	Ja
Ausstattung					
Alarm Grasfangkorbrfüllung	-	-	-	-	-
Stundenzähler	Nein	Nein	Nein	Nein	Smart Cockpit
Kraftstoffanzeige	Nein	Nein	Nein	Nein	Smart Cockpit
Einstellbarer Sitz	Ja	Ja	Ja	Ja	Ja
Armaturenbrett	Nein	Nein	Nein	Nein	Smart Cockpit
Deflektor	Nein	Nein	Nein	Nein	Nein
Straßenbeleuchtung	Nein	Nein	LED	LED	LED
Ausgleichsgewicht	Nein	Nein	Nein	Nein	Nein
Batterie	-	-	-	-	-
Wechselstromgenerator	-	-	-	-	-
Stosstange	-	-	Option	Option	Option
Anhängerkupplung	-	-	Ja	Ja	Ja
Armliehn	-	-	Option	Option	Option
Sicherheit					
Sitz	Ja	Ja	Ja	Ja	Ja
Motorhaube	Nein	Nein	Nein	Nein	Nein
Anlasser	Ja	Ja	Ja	Ja	Ja
Messer	Ja	Ja	Ja	Ja	Ja
Grasfangsack	-	-	-	-	-
Schnitt					
Gehäusematerial	Stahl	Stahl	Stahl	Stahl	Stahl
Heckauswurf/-sammlung	Seitenauswurf	Seitenauswurf	Seitenauswurf	Seitenauswurf	Seitenauswurf
Mulching	Mulching-Verschluss	Mulching-Verschluss	Mulching-Verschluss	Mulching-Verschluss	Mulching-Verschluss
Schnittbreite	110 cm	110 cm	95 cm	110 cm	110 cm
Anzahl der Messer	2	2	2	2	2
Anheben des Schnittes	Manuell zentralisiert	Manuell zentralisiert	Manuell zentralisiert	Manuell zentralisiert	Manuell zentralisiert
Schnitthöhe	30 bis 90 mm	30 bis 90 mm	37 bis 90 mm	38 bis 90 mm	39 bis 90 mm
Einstellvorrichtung	-	-	Schnittbildspeicher (Option)	Schnittbildspeicher (Option)	Speicherung der Einstellung der Schnitthöhe (Schnittbildspeicher)
Anzahl von Positionen	7	7	7	7	7
Sammlung					
Fassungsvermögen des Grasfangcontainers	-	-	-	-	-
Entleerung des Grasfangkorbs	-	-	-	-	-
Bodenentleerung	-	-	-	-	-
Hochentleerung	-	-	-	-	-
Schnelle Demontage des Grasfangkorbs	-	-	-	-	-
Sonstiges					
Abm.: L x B x H mit Korb	1,95 x 1,35 x 1,2 m	1,95 x 1,35 x 1,2 m	1,90 x 1,14 x 1,02 m	1,95 x 1,35 x 1,2 m	1,95 x 1,35 x 1,2 m
Achsabstand	-	-	-	-	-
Vordere Spur (mm)	-	-	-	-	-
Hintere Spur (mm)	-	-	-	-	-
Vorder-/Hinterreifen	15 x 6/20 x 10	15 x 6/20 x 10	15 x 6/20 x 10	15 x 6/20 x 10	15 x 6/20 x 10
Gewicht ohne Korb und Mähwerk	216 kg (mit Mähwerk)	236 kg (mit Mähwerk)	-	-	-
Gewicht mit Korb am Boden + Mähwerk	-	-	216 kg	241 kg	251 kg
Gewicht mit gehobenen Korb + Mähwerk	-	-	-	-	-
Bodenabstand mit Mähwerk	-	-	-	-	-
Geschwindigkeitsregler	-	-	Option	Option	Ja

TECHNISCHE DATEN AUFSITZMÄHER

SXG-SERIE

SXG216



SXG324



SXG327



SXG216	SXG324	SXG327
E269G Diesel 2 Zylinder Stufe V	E3112-XG03 - Diesel - 3 Zylinder	E3112-XG04 - Diesel - 3 Zylinder
Indirekt	Indirekt	Indirekt
688 cm³	1123 cm³	1123 cm³
10,2 kW	14,6 kW	16,3 kW
15 PS	19,8 PS	22,2 PS
57,8 Nm bei 2800 U/min	58 Nm bei 1600 U/min	64 Nm bei 1600 U/min
Durch Wasser	Flüssigkeitszwangsumlauf	Flüssigkeitszwangsumlauf
Mit Ölpumpe	Mit Ölpumpe	Mit Ölpumpe
Anlasser	Elektrik	Elektrik
18 Liter	21 Liter	21 Liter
Mechanisch	Hydraulisch unterstützt	Hydraulisch unterstützt
-	242 cm	242 cm
Oszillierender Stahl	Gusseisen auf Zapfen	Gusseisen auf Zapfen
Stahl mit Verstärkungen, fix	Festes Gusseisen	Festes Gusseisen
2	2	2
Hydrostat	Hydrostat	Hydrostat
Unendlich	Unendlich	Unendlich
2 Fußpedale	2 ergonomische und verstellbare Fußpedale	2 ergonomische und verstellbare Fußpedale
11 km/h - 6 km/h	16,6 km/h/10 km/h	19 km/h/11 km/h
Nein	Ja	Ja
Kardantrieb	Kardantrieb	Kardantrieb
Kardanwelle + Riemen	Kardanwellen + Riemen	Kardanwellen + Riemen
2 Riemen	Elektrik	Elektrik
Ja auf Zapfwelle	Ja	Ja
Ja - Einstellbar	Ja - Einstellbar	Ja - Einstellbar
Ja	Ja, digital	Ja, digital
Ja	Ja	Ja
Ja	Ja - Komfort	Ja - Komfort
Ja	Multifunktional	Multifunktional
Ja (Option)	Option Herausnehmbarer Korb-Boden	Option Herausnehmbarer Korb-Boden
Nein	Option	Option
Nein	Serienmäßig (in der Hochentleerung-Version)	Serienmäßig
38B20	44B19L	44B19L
8,5 A	12V/40A	12V/40A
Stahl mit Verstärkungen	Stahl	Stahl
Heckauswurf	Heckauswurf	Heckauswurf
Option	Optionales Kit	Optionales Kit für 122/137 cm Mähwerk und spezielles Mulchdeck
102 cm	122 cm	122 und 137 mm
2	2 indexierte Messer	2 indexierte Messer und 3x2 Mulchmesser
Mechanisch unterstützt	Hydraulisch	Hydraulisch
30 bis 120 mm	25 bis 115 mm	25 bis 115 mm
Mikrometrisch	Ergonomisches gezahntes Rad vom Fahrersitz aus	
7 auf Tradrädern des Mähwerks	7	7
350 Liter	590 Liter Bodenentleerung oder 650 Liter Hochentleerung	650 Liter Hochentleerung
Elektro-hydraulisch	Hydraulisch	Hydraulisch
-	-	-
-	2,04 m	2,08 m
Ja, von Hand ohne Werkzeug	Ja - optionaler Wagen	Ja - optionaler Wagen
2,50 x 1,07 x 1,22 m	3240 x 1220 x 1993 (Boden*) / 3250 x 1372 x 1982 (Höhe**)	3250 x 1372 x 2022**
1,22 m	1365 mm	1450 mm
770	890 mm	905 mm
790	860 mm	860 mm
16 x 6,50 - 8/20 x 8,00 - 10	23 x 10,50 - 12/16 x 6,5 - 8	26 x 10,50 - 12/18 x 8,5 - 8
385 kg	-	-
422 kg	742 kg	-
-	790 kg	860 kg
11 cm	11,5 cm	13 cm
-	Ja	Ja

*Messungen mit Bodenentleerung und Mähwerk 1,22 m - **Messungen mit Container-Hochentleerung und Mähwerk 1,37 m



FRONTMÄHER

SF2-SERIE

Die Mähmaschinen der Serie SF2 wurden von ISEKI-Ingenieuren entwickelt, um 3 spezifische Anforderungen im Zusammenhang mit dem Mähen zu erfüllen: Kompaktheit, Leistung, Komfort. ISEKI ist seit mehr als 10 Jahren auf dem Markt der rückwärtigen zentralen Sammlung tätig und verfügt in diesem Segment über eine große Erfahrung, die es ihm ermöglicht, eine Maschine anzubieten, die heute über jeden Tadel erhaben ist.

Diese Maschine erfüllt perfekt die 3 Kriterien, die zu ihrer Entwicklung geführt haben und wird daher Dienstleister und Gemeinden unter allen Umständen zufrieden stellen.



FRONTMÄHER

Komfort und Leistung

Die neuen SF2-Frontmäher kombinieren Kraft, Traktion und eine hohe Grasfangkapazität unter allen Bedingungen. Diese Maschinen wurden von unseren Ingenieurteams in Japan mit ihrer großen Erfahrung im Segment der Frontmäher designt und entwickelt und werden selbst den anspruchsvollsten professionellen Benutzern Freude bereiten. Die leistungsstarken ISEKI-Dieselmotoren in Kombination mit den 137 cm und 152 cm großen Mähwerks und dem speziell entwickelten Fangkorb sorgen für eine außergewöhnliche Arbeitsleistung dieser Maschinen.

Dieselmotoren und die neue Abgasnorm der Stufe V

Die neuen Abgasnormen für alle Dieselmotoren traten Ende 2019 mit der Einführung von **Stufe V** in Kraft, die den Höchstwert für Partikel- und Schadstoffemissionen weiter senkt. Die Norm verlangt eine drastische Reduzierung der Schadstoffemissionen:

- 37 % Reduktion von Kohlenwasserstoffen und Stickstoffmonoxid (HC + NOx).
- mehr als 90 % Reduktion der Partikel.

ISEKI stellt seine Dieselmotoren her, die für ihre Robustheit und Leistung bekannt sind.



AUTOMATISCHE REINIGUNG DES KÜHLERS

Durch Luftstromumkehrung

HOCHLEISTUNGSSTARKE ISEKI-MOTOREN STUFE V

Überdurchschnittlicher Hubraum

OPTIMALE SCHNITTQUALITÄT

Antrieb Vollständig mechanischer Antrieb (kein Riemen)

NEUES ARMATURENBRETT (SF237)

vollständig digital

KLAPPBARER ÜBERROLLBÜGEL
Kompakte Maschine

MECHANISCHER ANTRIEB DER RÄDER
für optimaler Fahrtrieb

950-LITER GRASFANGCONTAINER
Einer der größten auf dem Markt

ERGONOMISCHE, VERSTELLBARE FAHRPEDALE

(SF237)

MÄHWERK 1,52 M
(oder 1,37 m) Vollständig mechanischer Antrieb (kein Riemen)



Unverbindliches Foto

Technische Daten:

MODELL	Schnittbreite	Motor	Fassungsvermögen des Grasfangcontainers
SF225	137 cm	ISEKI Diesel Stufe V Nettleistung ECE-R120: 16,3 kW	950 Liter Hochentleerung
SF237	152 cm oder 137 cm	ISEKI Diesel Stufe V Nettleistung ECE-R120: 25,7 kW	950 Liter Hochentleerung

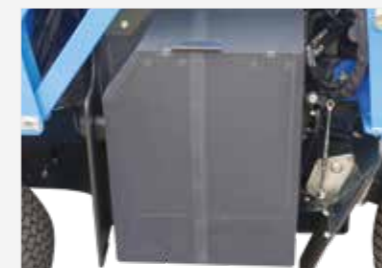
DETAILLIERTES
TECHNISCHES
DATENBLATT
SEITE 72



IM DETAIL



HYDRAULISCHE SCHNITTHÖHENVERSTELLUNG AUF DEN 1,52 M MÄHWERKEN



GROSSES ABNEHMBARES FILTERGITTER KÜHLUNG
Getriebe, Zubehör und Motor



HECKAUSWURF-PLATTFORM 1,52 M

950-LITER GRASFANGCONTAINER



2,125 m (SF225)
2,250 m (SF237)

Die SF2-Mäher gehören zu den Maschinen mit einer der größten Fangkorbkapazitäten, die in ihrer Klasse auf dem Markt erhältlich sind. Mit einem Fassungsvermögen von 950 Litern wurde das Design des Grasfangcontainers stark von der SF5-Serie inspiriert, die aufgrund ihrer Fangleistung seit Beginn ihrer Markteinführung ein großer Erfolg ist.

Der Container wird von einer 6-Blatt-Turbine mit einem Durchmesser von 360 mm angetrieben, die selbst unter schwierigsten Bedingungen eine sehr gute Leistung erbringt. Um jeglichen Leistungsverlust zu vermeiden, ist der Antrieb der Turbine komplett mechanisch mit einer elektrohydraulisch betätigten Kupplung.

Je nach Version beträgt die Drehzahl der Turbine 2100 U/min (SF225) oder 2650 U/min (SF237), und ein motorisierter Deflektor im Inneren des Containers sorgt für eine perfekte Befüllung.

Schließlich wurde die Belüftung des 950-Liter-Containers perfekt durchdacht, was in Verbindung mit den verschiedenen anderen Komponenten (Turbinen, Deflektor) eine gleichmäßige und vollständige Befüllung gewährleistet.

KOMBINIERBAR MIT	SF225 und SF237
MODELL	SF950H3
Entleerung	Hochentleerung
Turbinenantrieb	Mechanisch (ohne Riemen)
Fassungsvermögen, Liter	950
Max. Abkipphöhe, m	2,125/2,250
Entleerung des Grasfangkorbs	Hydraulisch



ABNEHMBARE KOMFORT-VORDACH

Ein echtes abnehmbares Komfortvordach gegen schlechtes Wetter (Sonne und Regen), das Ihnen zu jeder Jahreszeit nützlich sein wird.



OPTIMALE BEFÜLLUNG DES CONTAINERS

Motorisierter Deflektor und Füllsensor



SICHERHEITSTÜTZEN

Für den Zugang bei Wartungsarbeiten.

6-FLÜGEL-TURBINE

Großer Durchmesser (360 mm), Rotationsgeschwindigkeiten je nach Modell (2100 oder 2650 U/min)

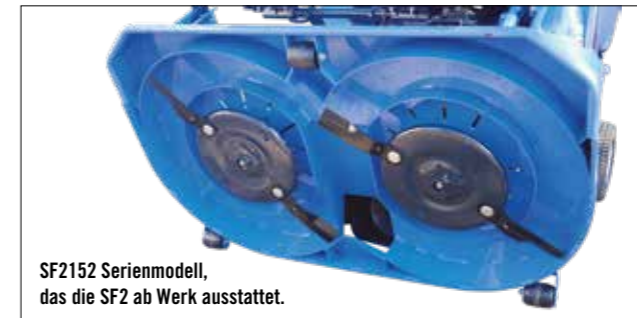
GETRIEBE VOM MOTOR ZUR TURBINE VOLLSTÄNDIG MECHANISCH

(Kein Riemen)

HOCHENTLEERUNG MAX.: 2,25 M (SF237)

Mähwerke

Diese Aufsitzmäher sind entweder mit 137 cm Mähwerken mit indexierten Messern und Scherstiften zum Schutz des Antriebs ausgestattet oder mit 152 cm Mähwerken mit 2 Scheiben und jeweils zwei einziehbaren Messern, die sich bei Hindernissen versenken lassen. Dieses System schützt den vollständig mechanischen Antrieb (kein Riemen), der von zwei extrem robusten Winkelgetrieben aus Gusseisen angetrieben wird. Die Schnitthöheneinstellung erfolgt entweder manuell (SF2152) oder



SF2152 Serienmodell, das die SF2 ab Werk ausstattet.

elektrohydraulisch (SF2152H) und ist vom Fahrersitz aus einstellbar. Das Mähwerk ist natürlich vollständig freischwebend und die horizontalen und vertikalen Amplituden sind sehr effizient, um sich dem Gelände anzupassen. Die Schnitthöheneinstellung ist präzise und erfolgt in weniger als einer Minute

über einen Hebel an den Tastradträgern. Die Vorderräder sind robust konstruiert und mit Schmiernippeln versehen. Schließlich kann das Mähwerk in weniger als 2 Minuten in die Reinigungsposition gebracht werden, ohne dass die Kardanwelle abmontiert werden muss.

MÄHWERKE KOMBINIERBAR MIT	SF225/237	SF237	SF225/237SD	SF225/237	
MODELLE	SF2137	SF2152	SF2152H	SF2137SD	SF2152MUL
Art des Auswurfs	Heckauswurf	Heckauswurf	Heckauswurf	Seitenauswurf	Front Mulcher
Schnittbreite, cm	137	152 oder 137	152	137	152
Schnitthöhe, mm	25 bis 120	25 bis 120	25 bis 120	25 bis 116	25 bis 102
Anzahl der Messer	2	2 x 2 auf Scheibe montiert	2 x 2 auf Scheibe montiert	3	3
Mulch-Kit	Serienmäßig + Mulchmesser	Serienmäßig	Serienmäßig	Option	Serienmäßig

SF225 und SF237 Version SD

Die Modelle SF225 und 237 werden auch ohne Turbine angeboten und können mit einem 137 cm breiten Mähwerk mit Seitenauswurf betrieben werden.

Dieses Mähwerk kann mit einem Mulch-Kit ausgestattet werden, was Ihnen noch mehr Vielseitigkeit ermöglicht oder mit einem 100 % Mulchdeck (SF2152MUL) ausgestattet werden. Die Maschine ist mit einem

bequemen Iseki-Originalsitz (anders als bei den Modellen SF225 und 237 mit Turbine) und einem Überrollbügel ausgestattet. Schließlich kann diese Maschine mit einer Ladebrücke versehen werden, die es Ihnen ermöglicht, Ihre Werkzeuge und einige Säcke mit Erde oder Dünger zu transportieren. Ein Frontmulcher ist ebenfalls erhältlich, **Art-Nr. : TBF137-SF2C6M**



GETRIEBE VOM MOTOR ZU DEN MESSER VOLLMECHANISCH (kein Riemen)

2 SCHNITTBREITEN VERFÜGBAR 152 und 137 mm

GETRIEBEGEHÄUSE AUS GUSSEISEN

Geschützt durch Scherstifte (SF2137) oder einziehbaren Messern (SF2152 und SF2152H)



FRONTMULCHER

Schnittbreite: 137 cm
Gesamtbreite: 160 cm
Gehäuse: Gusseisen und Freilauf
Art der Messer: Y
Montage der Messer: auf Schäkel
Dicke der Messer: 6 mm
Anzahl der Messer: 60 Sätze



FRONTMÄHER

SF5-SERIE

Das Spitzenmodell der ISEKI-Aufsitzmäher mit Frontmähwerk, die SF5-Serie, besteht aus zwei Modellen: dem SF544 mit einem 152 cm breiten Mähdeck und dem SF551 mit einem 152 cm oder 180 cm breiten Mähdeck. Diese Mäher hatten eine sehr erfolgreiche Markteinführung und wurden sehr schnell zu einem unverzichtbaren Produkt der Marke.

ISEKI stellt seine eigenen Motoren her, die seit vielen Jahren für ihre Leistung und Robustheit bekannt sind. Diese Leistung in Kombination mit den Mähwerken und einer Turbine verleiht diesen Rasenmähern eine außergewöhnliche Arbeitsleistung.



SF5 FRONT MÄHER

Hohe Leistungsfähigkeit

Die neuen Stufe-V-Motoren, die in den SF5-Frontmähern eingesetzt wurden, zeichnen sich durch hohe Leistung aus. Diese umweltfreundlichen und leistungsstarken Motoren werden in den bewährten ISEKI-Maschinen eingesetzt. Dank der Konstruktion und des niedrigen Lastschwerpunkts ist die Maschine auch an Hängen standfest. Bei den neuen SF5 stehen Leistung und Komfort im Vordergrund: Der Öko-Modus sorgt für eine Reduzierung von Lärm und Vibrationen. Für diese neue Generation haben unsere Ingenieure in Japan an der Saugturbine gearbeitet, die mit einer austauschbaren Edelstahlverstärkung weiterentwickelt wurde, und an der Motorhaube, die sich vollständig von hinten öffnen lässt.

Ebenso wurde die gesamte Instrumentenanzeige des Armaturenbretts neu gestaltet, um eine bessere Lesbarkeit und ein modernes Design zu bieten. Der Fahrer wird künftig durch ein Gitter an der Rückseite des Arbeitsraums hinter dem Sitz geschützt. Um den Transport der Maschine zu erleichtern, hat Iseki sie mit praktischen Einhängen ausgestattet. Der Fahrersitz hat die volle Aufmerksamkeit unserer technischen Teams erfahren, denn es wurde viel Arbeit in die Ergonomie investiert: Die Brems- und Fahrpedale befinden sich auf der linken Seite und auf der rechten Seite befinden sich die beiden hydrostatischen Pedale (Vorwärts/Rückwärts).

Das Geschwindigkeitsregelsystem ermöglicht es, die Arbeitsgeschwindigkeit beizubehalten, ohne das Fahr- oder Rückwärts pedal zu betätigen, so dass der Fahrer von den Vibrationen des Pedals verschont bleibt.

Alle Bedienelemente mit Ausnahme der Handbremse befinden sich auf der rechten Seite des Fahrers: der Hebel für das Anheben des Mähwerks die Bedienelemente für den Grasfangkorb und die Bedienung des Gaspedals. Alle diese Bedienelemente sind ideal platziert, um die Bedienung zu vereinfachen.

Auch in Sachen Leistung haben die SF5 einiges zu bieten, denn der Grasfangcontainer wurde ebenfalls überarbeitet: 1.300 Liter Fassungsvermögen (das größte auf dem Markt) bei einer Kipphöhe von 2,20 m.

DETAILLIERTES
TECHNISCHES
DATENBLATT
SEITE 73

Technische Daten:

MODELL	Schnittbreite	Motor	Fassungsvermögen des Grasfangcontainers
SF544	152 cm	ISEKI Dieselmotor Stufe V Bruttoleistung 31 kW	1300 Liter Hochentleerung
SF551	152 cm oder 180 cm	ISEKI Dieselmotor Stufe V Bruttoleistung 36 kW	1300 Liter Hochentleerung



**NEUES MÄHWERK
180 CM (SF551)**
Und immer noch in der
152 cm Version verfügbar

OPTIMALE SCHNITTQUALITÄT
Antrieb
mechanischer Antrieb
(kein Riemen)

**HOCHLEISTUNGSSTARKE
ISEKI-MOTOREN STUFE V**
Saubere, leistungsstark
und leise



Switch des
Schalters für den
Öko-Modus



HOCHLEISTUNGSTURBINE
Vollständig mechanischer
Antrieb (kein Riemen)
2 Turbinengeschwindigkeiten
(normaler und leiser Modus)

**KLAPPBARER
ÜBERROLLBÜGEL**
Kompakte Maschine

1300-LITER GRASFANGCONTAINER
Einer der größten Grasfangcont-
ainer auf dem Markt,
Hochentleerung 220 cm

ÖKO-MODUS
Um den
Kraftstoffverbrauch
zu begrenzen

**NEUER SWITCH FÜR DIE
TURBINENSTEUERUNG**



SF551HD152
Mit dem Kit Straßenversion

IM DETAIL



**ELEKTROHYDRAULISCHE
SCHNITTHÖHENVERSTELLUNG**
Originaleinrichtung am Mähwerk SF552H
oder SF583H



NEUES ARMATURENBRETT
Ultra lesbar und umfassend



HERAUSNEHMBARES FILTERGITTER
Kühlung von Getriebe, Zubehör
und Motor

Optimale Schnittqualität



Das 1,52 m große Mähwerk ist mit zwei Scheiben mit jeweils zwei einziehbaren Messern ausgestattet, die bei Hindernissen einklappen. Dieses System schützt den vollständig mechanischen Antrieb (kein Riemen), der von zwei extrem robusten Winkelgetrieben aus Gusseisen angetrieben wird.

Das Mähwerk ist natürlich vollständig freischwebend und die horizontalen und vertikalen Amplituden sind sehr effizient, um sich dem Gelände anzupassen. Die Schnitthöhe lässt sich präzise und in weniger als einer Minute über zwei Handgriffe an den Tasträderhalterungen oder direkt vom Fahrersitz aus einstellen (SF552H oder SF583H). Die Vorderräder sind robust konstruiert und mit Schmiernippeln versehen. Schließlich kann das Mähwerk in weniger als 2 Minuten in die Reinigungsposition gebracht werden, ohne dass die Kardanwelle abmontiert werden muss, was bei der Wartung besonders praktisch ist.



ABNEHMBARE KOMFORTVORDACH

Ein echtes abnehmbares Komfortvordach gegen schlechtes Wetter (Sonne und Regen), das Ihnen zu jeder Jahreszeit nützlich sein wird.

VOLLMECHANISCHER MÄHWERKANTRIEB

(Ohne Riemen)



EINFACHE UND PRÄZISE EINSTELLUNG DER SCHNITTHÖHE



ROBUSTES VORDERRAD

Auf Schmiernippel montiert

2 MESSER AUF SCHEIBE MONTIERT

Klappbare Messer bei Hindernissen



XXL-Grasfangcontainer

Mit einem Fassungsvermögen von 1300 Litern gehört der Grasfangcontainer der SF5-Mäher zu den größten und leistungsfähigsten auf dem Markt. Die maximale Füllung des Grasfangcontainers wird durch die Kombination von drei Komponenten erreicht, die allesamt von ISEKI entworfen und entwickelt wurden:

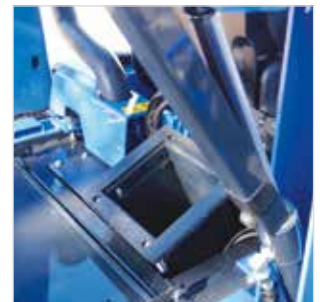
- Eine große 6-Blatt-Turbine (370 mm Durchmesser) mit einem Rohr, das zu den größten auf dem Markt gehört (225 mm Durchmesser).
- Ein motorisierter Deflektor, der für eine hervorragende Verteilung des Grases im Container sorgt.
- Ein perfekt durchdachter Container, der für eine perfekte Belüftung sorgt, die in Kombination mit der Arbeit des Deflektors eine optimale Befüllung ermöglicht.

EINER DER GRÖSSTEN GRASFANGCONTAINER AUF DEM MARKT: 1300 LITER



OPTIMALE BEFÜLLUNG DES CONTAINERS

Motorisierter Deflektor und Füllsensor



SICHERHEITSTÜTZEN

Für den Zugang bei Wartungsarbeiten.

6-BLATT-TURBINE

Großer Durchmesser mit 2 Rotationsgeschwindigkeiten (3000 und 2400 U/min)

GETRIEBE VOM MOTOR ZUR TURBINE VOLL MECHANISCH

HUBHÖHE: 2,20 M

MÄHWERKE KOMBINIERBAR MIT	SF544 UND SF551		SF551	
MODELLE	SF552	SF552H	SF583	SF583H
Art des Auswurfs	Heckauswurf	Heckauswurf	Heckauswurf	Heckauswurf
Schnittbreite, cm	152	152	180	180
Schnitthöhe, mm	20 bis 120 (mech. oder hydrau. Einstellung als Option)	20 bis 120 (elektrohydraulische Einstellung)	25 bis 125 mech. Einstellung	25 bis 125 hydrau. Einstellung
Anzahl der Messer	2 x 2	2 x 2	2 x 2	2 x 2
Mulch-Kit	Mulch-Kit: Verschluss	Mulch-Kit: Verschluss	Mulch-Kit: Verschluss	Mulch-Kit: Verschluss

KOMBINIERBAR MIT	SF544 und SF551
MODELL	SF1300H
Entleerung	Hochentleerung
Turbinenantrieb	Mechanisch (ohne Riemen)
Fassungsvermögen, Liter	1.300
Abkipphöhe, m	2,20
Ø der Turbine, mm	370
Entleerung des Grasfangkorbs	Hydraulisch
Versatz bei max. Höhe, mm	380



Armaturenbrett

Die Instrumentierung des Armaturenbretts wurde neu gestaltet, um eine bessere Lesbarkeit und ein modernes Design zu bieten. Der Fahrer wird nun durch ein Gitter an der Rückseite des Fahrerplatzes, hinter dem Sitz, geschützt.

Um den Transport der Maschine zu erleichtern hat Iseki sie mit praktischen Einhängen ausgestattet. Der Fahrersitz hat die volle Aufmerksamkeit unserer technischen Teams erfahren, denn es wurde viel Arbeit in die Ergonomie investiert:

Das Bremspedal befindet sich auf der linken Seite und auf der rechten Seite befinden sich die beiden hydrostatischen Pedale (Vorwärts/Rückwärts).

Das Geschwindigkeitsregelsystem ermöglicht es, die Arbeitsgeschwindigkeit beizubehalten, ohne das Fahrpedal zu betätigen.

Mit Ausnahme der Handbremse befinden sich alle Bedienelemente auf der rechten Seite des Fahrers: der Hebel zum Anheben des Mähwerks, die Bedienelemente des Grasfangcontainers und die Bedienung des Gaspedals. Alle diese Elemente sind ideal platziert, um die Bedienung zu vereinfachen.



ZUGÄNLICHE BEDIENELEMENTE

Intuitives Armaturenbrett

Kabine



RUNDUMSICHT

Glasscheibe vorn bis zu den Füßen des Fahrers

Die Panorama-Kabine der SF5-Mäher wurde nach höchsten Ansprüchen an Komfort und Ergonomie design und entwickelt.

Der Zugang zur Fahrerplattform erfolgt über breite Glastüren, die auf Gasdruckfedern montiert sind. Im Inneren findet der Fahrer den ausgezeichneten Komfort des Fahrerplatzes eines SF5-Mähers mit zusätzlicher Klimaanlage vor.

Die Sicht auf das Mähwerk ist dank der beiden perfekt positionierten Seitenscheiben optimal. Die Frontscheibe ist gewölbt und verleiht der Maschine einen sehr designorientierten Look. Die Reinigung der Scheibe erfolgt über einen breiten Scheibenwischer und eine Scheibenwaschanlage.

AUSSTATTUNGEN

- Hochleistungs-Klimaanlage und Heizung serienmäßig
- Scheibenwischer und Scheibenwaschanlage
- Schalldämmung
- 2 Außenspiegel

SONSIGES VERFÜGBARES ZUBEHÖR



Kit zur Verstärkung des Kühlerschutzes (SF4-KITPROTEC)



Laubsauger-Kit (SF4-ASPI)

*Unverändliches Foto



BREITER ZUGANG ZUR FAHRERKABINE

AUFGEHÄNGTE KABINE

Perfekt gegen Vibrationen geschützt

INTEGRIERTE HEIZUNG UND KLIMATISIERUNG

GUTE SCHALLDÄMMUNG DER FAHRERKABINE

SÉRIE SF2
SF225 und SF237SD

SF225HD

SF237HD


MOTOR	SF225 und SF237SD	SF225HD	SF237HD
Typ	ISEKI Diesel 3-Zylinder	ISEKI Diesel Stufe V - 3-Zylinder	ISEKI Diesel Stufe V - 3-Zylinder E3FH
Injektion	Indirekt	Indirekt	Direkt
Hubraum	1123/1826 cm³ Turbo	1123 cm³	1826 cm³ Turbo
Nettoleistung (ECE-R120)	16,3 kW/25,7 kW	16,3 kW	25,7 kW
Max. Leistung	22 bis 35 PS	22 PS	35 PS
Motordrehmoment	SF225: 65 Nm bei 2000 U/min SF237: 112 Nm bei 1600 U/min	65 Nm bei 2000 U/min	112 Nm bei 1600 U/min
Kühlung	Flüssigkeitszwangsumlauf	Flüssigkeitszwangsumlauf	Flüssigkeitszwangsumlauf
Schmierung	Mit Ölpumpe	Mit Ölpumpe	Mit Ölpumpe
Anlasser	Elektrisch	Elektrisch	Elektrisch
Tankkapazität	40 Liter	40 Liter	40 Liter
CHASSIS			
Lenkung	Hydraulisch unterstützt	Hydraulisch unterstützt	Hydraulisch unterstützt
Min. Wenderadius	89 cm	89 cm	89 cm
Vorderachse	Festes Gusseisen	Festes Gusseisen	Gusseisen
Hinterachse	Gusseisen auf Zapfen	Gusseisen auf Zapfen	Gusseisen auf Zapfen und Winkelgetriebe
GETRIEBE			
Antriebsräder	4 automatisch oder permanent	4 automatisch oder permanent	4 vollmechanische Getriebe
Getriebetyp	Hydrostat	Hydrostat	Hydrostat
Anzahl der Gänge	Unendlich	Unendlich	Unendlich
Tempomat	-	-	-
Steuerungsart	2 ergonomische und einstellbare Pedale	2 ergonomische und einstellbare Pedale	2 ergonomische und einstellbare Pedale
Geschwindigkeit vorwärts/rückwärts	15 km/h - 10 km/h	15 km/h - 10 km/h	15 km/h - 10 km/h
Differentialsperre	Ja	Ja	Ja, mechanisch
Motor-/Getriebeübertragung	Kardantrieb	Kardantrieb	Kardantrieb
Motor-/Messerantrieb	Kardanwelle + Riemen	Kardantrieb	Kardantrieb
Messer-Kupplung	Elektro-hydraulisch	Elektro-hydraulisch	Elektro-hydraulisch
Messerbremse	Ja	Ja	Ja
AUSSTATTUNG			
Alarm Grasfangkorbrfüllung	-	Ja	Ja
Stundenzähler	Ja	Ja	Ja, digital
Kraftstoffanzeige	Ja	Ja	Ja, digital
Einstellbarer Sitz	Ja, mit Kopfstütze und Armlehnen	Ja hoher Komfort mit verstellbarer Kopfstütze und verstellbaren Armlehnen	Ja hoher Komfort mit verstellbarer Kopfstütze und verstellbaren Armlehnen
Armaturenbrett	Multifunktional	Multifunktional	Multifunktional und einstellbar
Straßenbeleuchtung	Option	Option	Option
Ausgleichsgewicht	Serienmäßig	Serienmäßig	NA
Batterie	55B24R/80D26R	55B24R	-
Wechselstromgenerator	-	-	-
SICHERHEIT			
Sitz	Ja	Ja	Ja
Motorhaube	Ja	Ja	Ja
Anlasser	Ja	Ja	Ja
Messer	Ja	Ja	Ja
Grasfangsack	Ja	Ja	Ja
SCHNITT			
Gehäusematerial	Stahl	Stahl	Stahl
Heckauswurf/-sammlung	Seitenauswurf/ -	Heckauswurf	Heckauswurf
Mulcher	Optionales Kit	Kit + Mulchmesser serienmäßig	Serienmäßiges Kit
Schnittbreite	137 cm	137 cm	137 cm oder 152 cm
Anzahl der Messer	3 Messer	2 indexierte Messer	2 x 2 Messer auf Scheibe montiert
Anheben des Schnittes	Hydraulisch	Hydraulisch	Hydraulisch
Schnitthöhe	30 bis 120 mm Unabhängig	25 bis 120 mm Zentralisiert	25 bis 120 mm Zentralisiert Option Hydraulik-Kit oder original hydraulische Einstellung (SF2152H)
Einstellvorrichtung			
Anzahl von Positionen	6	20	20
SAMMLUNG			
Fassungsvermögen des Grasfangcontainers	-	950 Liter	950 Liter
Entleerung des Grasfangkorbes	-	Hydraulisch	Hydraulisch
Turbinenantrieb	-	Mechanisch	Mechanisch
Hochentleerung	-	2125 mm	2250 mm
Öffnung der Tür	-	Mechanisch	Mechanisch
SONSTIGES			
Abm.: L x B x H mit Korb		3,131 x 1,440 x 2,120 m	Mähwerk: 137, 3,385 x 1,445 x 2,120 m Grasfangcontainer 152: 3,385 x 1,575 x 2,120 m
Achsabstand	1,275 m	1,275 m	1,375 m
Vordere Spur (mm)	1005 mm	1005 mm	1005 mm
Hintere Spur (mm)	980 mm	980 mm	980 mm
Vorderreifen	23 x 10,50 - 12	23 x 10,50 - 12	23 x 10,50 - 12
Hinterreifen	18 x 8,5 - 8	18 x 8,5 - 8	18 x 8,5 - 8
Gewicht der Maschine allein	990 kg/1150 kg	920 kg	1066 kg
Gewicht des Mähwerks allein	130 kg	130 kg (SF2137)	204 kg (SF2152)
Gewicht der Containers allein	-	160 kg	160 kg
Bodenabstand mit Mähwerk	-	-	-

SÉRIE SF5
SF544

SF551


SF544	SF551
ISEKI Diesel Stufe V - 3-Zylinder Turbo E3FH-TDEG	ISEKI Diesel Stufe V - 4-Zylinder Turbo E4FH-TDEG
Direkt	Direkt
1826 cm³ Turbo	2434 cm³ Turbo
31 kW	36 kW
42 PS	49 PS
141 Nm bei 1800 U/min	172 Nm bei 1800 U/min
Durch Wasser	Durch Wasser
Mit Ölpumpe	Mit Ölpumpe
Elektrisch	Elektrisch
48 Liter	48 Liter
Hydraulisch unterstützt	Hydraulisch unterstützt
77 cm	77 cm
Festes Gusseisen	Festes Gusseisen
Gusseisen auf Zapfen	Gusseisen auf Zapfen
4	4
Hydrostat	Hydrostat
Unendlich	Unendlich
Ja	Ja
2 Fußpedale	2 Fußpedale
20/15 km/h	22/16 km/h
Ja	Ja
Kardantrieb	Kardantrieb
Kardantrieb	Kardantrieb
Elektro-hydraulisch (Switch steuert Messer und Turbine)	Elektro-hydraulisch (Switch steuert Messer und Turbine)
Ja	Ja
Ja	Ja
Ja	Ja
Ja luftgefedert mit verstellbarer Kopfstütze und verstellbaren Armlehnen	Ja luftgefedert mit verstellbarer Kopfstütze und verstellbaren Armlehnen
Multifunktional und einstellbar	Multifunktional und einstellbar
Option	Option
-	-
-	-
-	-
Ja	Ja
Ja	Ja
Ja	Ja
Ja	Ja
Ja	Ja
Stahl	Stahl
Heckauswurf	Heckauswurf
Serienmäßiges Kit	Serienmäßiges Kit
152 cm	152 oder 180 cm
2 x 2 Messer auf Scheibe montiert	2 x 2 Messer auf Scheibe montiert
Hydraulisch	Hydraulisch
25 bis 120 mm Unabhängig oder original hydraulische Einstellung (SF552H)	25 bis 120 mm Unabhängig oder original hydraulische Einstellung (SF552H und SF583H)
20	20
1.300 Liter	1.300 Liter
Hydraulisch	Hydraulisch
Mechanisch	Mechanisch
2,20 m	2,20 m
Hydraulisch	Hydraulisch
3673 x 1570 x 2160 m	3673 x 1570 x 2160 m
1,580 m	1,580 m
1,000 m	1,000 m
0,950 m	0,950 m
24 x 12,00 - 12	24 x 12,00 - 12
20 x 10,00 - 10	20 x 10,00 - 10
1345 kg	1375 kg
230 kg (SF552)	330 kg (SF583H)
175 kg	175 kg
16 cm	16 cm



TRAKTOR

NEU

TM-Serie

Die TM-Serie besteht aus 10 Modellen mit einer Nettoleistung ECE-R120 von 11,6 kW bis 18,9 kW. 6 Modelle verfügen über einen mechanischen Antrieb und 4 Modelle sind mit einem hydrostatischen Antrieb ausgestattet. Jedes Modell kann mit einer Vielzahl von Zubehörteilen ausgerüstet werden: Frontmähwerk, Heckmähwerk, Lader, usw.

Die 2024er Serie wird durch zwei neue Traktoren mit Fahrerkabine ergänzt, die einen sehr geräumigen Fahrbereich bieten. Die Position der Fahrerkabine wurde von den ISEKI-Ingenieuren so gestaltet, dass die Gesamthöhe des Traktors auf weniger als 2,05 m begrenzt ist. Diese Kompaktheit und die hohe Wendigkeit des Traktors ermöglichen es Ihnen, auch auf engstem Raum zu arbeiten.

Wenden Sie sich an Ihren nächstgelegenen ISEKI-Händler, um eine Probefahrt zu vereinbaren.



TM TRAKTOR

Kompakt und leistungsstark

Der Traktor TM3187 ist so konzipiert, dass er für alle Arten von Fahrern geeignet ist. Der neue japanische Stufen-V-Motor hat einen Hubraum von 854 cm³ und eine maximale Leistung von 16 PS. (ECE-R120-Nettleistung: 11,6 kW).

Der Traktor ist mit einem perfekt abgestuften Getriebe ausgestattet und eignet sich hervorragend für Zugarbeiten, Bodenbearbeitung und Grünflächenpflege. Sein ergonomischer und großzügiger Fahrersitz sorgt für optimalen Komfort bei der Arbeit. Der praktische Gangschalthebel ermöglicht ein sicheres Wechseln der Gänge.

Und schließlich ermöglicht die neue Design-Motorhaube einen vollständigen Zugang zum Motor für eine einfache Wartung.

Technische Daten:

MODELL	Schnittbreite	Motor	Fassungsvermögen des Grasfangcontainers	ZAPFWELLE
TM3187FZRE	ISEKI Diesel Nettleistung ECE-R120: 11,5 kW	Mechanisch	540 kg	Heckauswurf
TM3187FUZRE	ISEKI Diesel Nettleistung ECE-R120: 11,5 kW	Mechanisch	540 kg	Heckauswurf

DETAILLIERTES
TECHNISCHES
DATENBLATT
SEITEN
116 - 117



EIN JAPANISCH HERGESTELLTER MOTOR MIT HUBRAUM VON 854 CM³

STUFE V

DIGITALER STUNDENZÄHLER

STEUERUNG DER HUBPOSITION



ERGONOMISCHER SCHALTHEBEL

Dieser perfekt ergonomisch geformte Hebel ist in Griffweite, um das Schalten während der Arbeit zu erleichtern.

VOLLSTÄNDIGE ÖFFNUNG DER HAUBE

ABKLAPPBARER ÜBEROLLBÜGEL



(TM3187FZRE)

AGRARRÄDER

IM DETAIL



HINTERGRUNDBELEUCHTETES ARMATURENBRETT



HINTERE ANHEBUNGSSTEUERUNGEN



KRAFTSTOFFTANKVERSCHLUSS
Überlauf-Rückgewinnungssystem

TM TRAKTOR

Komfort und Leistung

Diese Traktorserie wurde von ISEKI entwickelt, die sich auf ihr Fachwissen und Know-how stützte und zahlreiche innovative Ausstattungsmerkmale einbrachte, die den Komfort und die Leistung verbessern: freischwebende Plattform, Tank mit großem Fassungsvermögen, Wendegetriebe am Lenkrad (mechanische Version), Tempomat (hydrostatische Version). Kurz gesagt: Kompaktheit und Effizienz für diese Traktoren!



**STUFE V
MOTORISIERUNG**

**SERIENMÄSSIGE
HYDRAULISCHE
ZAPFWELLE**

**WENDEGETRIEBE
AM LENKRAD**
Mechanische
Versionen

**AUSGEZEICHNETE
VIBRATIONSDÄMPFUNG**
Abgedämpfte Plattform

NEUER SITZ ISEKI
für optimalen
Fahrkomfort

Technische Daten:

MODELL	Motor	Getriebe	Fassungs vermögen	ZAPFWELLE
TM3217FZVREA	ISEKI Diesel Nettleistung ECE-R120: 14,5 kW	Mechanisch mit Wendegetriebe	600 kg	Hinten, Ventral als Option
TM3217HMZVRE	ISEKI Diesel Nettleistung ECE-R120: 14,5 kW	Hydrostat	600 kg	Hinten, Ventral serienmäßig
TM3267FZWREA	ISEKI Diesel Nettleistung ECE-R120: 18,9 kW	Mechanisch mit Wendegetriebe	600 kg	Hinten, Ventral als Option
TM3267HMZWRE	ISEKI Diesel Nettleistung ECE-R120: 18,9 kW	Hydrostat	600 kg	Hinten, Ventral serienmäßig

DETAILLIERTES
TECHNISCHES
DATENBLATT
SEITEN
116 - 117



**KLAPPBARER ÜBERROLLBÜGEL
ROPS**

TEMPOMAT
Hydrostatische Versionen

**GROSSER HUBRAUM:
1123 BIS 1498 CM³**



Unverbindliches Foto

**ERGONOMISCHE
BEDIENELEMENTE**

(TM3217FVREA
Industrieräder)

IM DETAIL



**ERGONOMISCHE
FAHRPEDALE**



KRAFTSTOFFTANK
Überlauf-Rückgewinnungssystem



SCHUTZ DER LENKZYLINDER

Auf TM32 passende Mähwerke



Gestaffelte Schnittbreiten von 1,37 m bis 1,52 m, drei Mähwerkstypen (ventral mit Seitenauswurf, ventral mit Mulch und hinten mit Heckauswurf): Egal, wie schwierig das Gelände und welcher Grastyp es ist, jeder findet die Lösung, die er braucht.



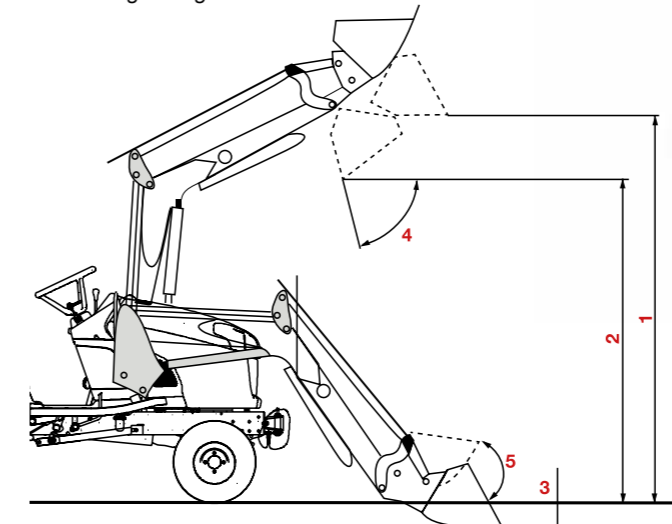
KOMBINIERBAR MIT	TM3217 & TM3267 Hydro		TM3267 Hydro
MODELLE	T32137	T32137MUL	T32152
Montage	Ventral	Ventral	Ventral
Art des Auswurfs	Seitenauswurf (erhältlich mit Heckauswurf)	Mulcher	Seitenauswurf
Schnittbreite, cm	137	137	152
Schnitthöhe, mm	30 bis 120	35 bis 125	30 bis 120
Schnitteinstellung	7 Positionen	7 Positionen	7 Positionen
Anzahl der Messer	3	3 x 2 Messer	3
Messerantrieb	Kardanwelle + Riemen	Kardanwelle + Riemen	Kardanwelle + Riemen
Gewicht	145 kg	145 kg	165 kg
Mulch-Kit	Optional KITMUL137C (1 Monoblock-Verschluss - 3 x 2 Messer)		Optional KITMUL152B (1 Monoblock-Verschluss 3 x 2 Messer) KITMUL152NEW (3 Deflektoren und 3 Mulchmesser)

TM3-Lader

Diese Lader sind hochwertig verarbeitet und verfügen über 4 Gasdruckfedern und ein sehr robustes Chassis. Sie können zahlreiche Zubehörteile anbringen und Ihren Traktor mit unserem hinteren 300-kg-Gegengewicht ausbalancieren.

Die gesamte Serie der TM3-Traktoren kann ausgerüstet werden, sowohl die Modelle mit hydrostatischem als auch mit mechanischem Getriebe.

Um die Lader voll nutzen zu können, muss der Traktor mit einem Schutzaufbau gegen herabfallende Gegenstände oder, falls nicht vorhanden, mit einem 4-poligen Überrollbügel ausgestattet sein.



TRAKTOREN TM ECO

Komfort und Leistung

Diese von ISEKI designte und entwickelte neue Serie kostengünstiger Traktoren erfüllt die Anforderungen von Profis und Privatpersonen, die einen preisgünstigen Traktor mit der japanischen Qualität von ISEKI-Maschinen wünschen.

Die beiden Traktoren dieser Serie sind mit einem mechanischen Getriebe mit Wendeschaltung am Lenkrad ausgestattet, was sehr praktisch für den Einsatz von Front- oder Heckanbaugeräten ist, die ein Manövrieren erfordern.



Dies gilt insbesondere für die Verwendung eines Frontladers, der für dieses Traktormodell in einer kostengünstigen Version angeboten wird.

Wenden Sie sich an Ihren ISEKI-Händler, um mehr über dieses Produkt zu erfahren.

TM3217FZRE/RA
mit Frontlader
TM3217ECO-C1B

	MODELL	TM3187F3-C1B	TM3217-47FV-C1B TM3217FH-C1B	TM3267FH-C1SB TM3267FW-C1SB
NUTZLAST	Nutzlast am Boden	390 kg	390 kg	390 kg
	Last in 1 m Höhe über dem Boden	370 kg	370 kg	370 kg
	Last in 2 m Höhe über dem Boden	-	-	-
	Nutzlast bei maximaler Höhe	350 kg	350 kg	350 kg
	Zugkraft an der Drehachse des Werkzeugs*	450 kg	450 kg	450 kg
ARBEITSWINKEL	4 Abkippwinkel bei maximaler Höhe	40°	40°	40°
	Abkippwinkel Länge	125°	125°	125°
	5 Schnittwinkel am Boden#	30°	30°	30°
ABMESSUNGEN	Max. Höhe bis zur Drehachse des Werkzeugs	192 cm	192 cm	192 cm
	1 Max. Höhe unter horizontaler Mulde	180 cm	180 cm	180 cm
	2 Maximale Höhe unter der Kippmulde	150 cm	150 cm	150 cm
	3 Grabungstiefe	10 cm	10 cm	10 cm
	Reichweite nach vorne zum Entladen	90 cm	90 cm	90 cm
ZEITFENSTER	Hubzeit	FZE 3,4 s-Version FUZE 5 s-Version	2,3 s	2,2 s
	Abkipppzeit	FZE 1,3 s-Version FUZE 5 s-Version	0,9 s	0,9 s
	Gewicht ohne Ausstattung	85 kg	85 kg	90 kg

CPAR300KG

Ballastierbares hinteres Gegengewicht
Material: Stahl
Abmessungen (L x B x H): 55 x 41 x 80 cm
Kombinierbar mit: TXG, TM, TH
Gewicht (mit Beton gefüllt): 300 kg
Lochleiste vorsehen Artikel-Nr. T1907

Die Herstellerdaten können je nach Durchflussmenge und Traktordruck variieren.

* nur die Nutzlasten zählen.

Die Werte am Boden und an der Drehachse des Werkzeugs sind nicht verwertbar.

Werte, die für eine Kipp-schaufel angegeben werden.

Nutzlastdaten für C1/C2 in 70 cm Abstand von der Drehachse des Werkzeugs.

TM TRAKTOR

TM4230 & TM4270

NEU



Diese Traktorserie wurde von ISEKI als Nachfolger der legendären TM32-Serie, die seit mehr als 10 Jahren erfolgreich vertrieben wird, entwickelt und vollständig durchdacht. Sie verfügt über eine Vielzahl innovativer Ausstattungsmerkmale, die den Komfort und die Leistung verbessern. Die ersten angebotenen Modelle sind mit hydrostatischem Getriebe und einer geräumigen klimatisierten Fahrerkabine für den Einsatz in allen Jahreszeiten ausgestattet.

STUFE V MOTORISIERUNG

3 SCHALTMODI DER ZAPFWELLE

Normal, progressiv und Auto

2 ZAPFWELLENGESCHWINDIGKEITEN

bei der Hydro-Version 540 U/min oder 540 Eco

BEDIENKOMFORT

Einstellbare Lenksäule, 12V USB- und USBC-Anschluss, modernes Armaturenbrett

NEUER SITZ

luftgefedert für optimalen Fahrkomfort

LED-LICHTLEISTE

Perfekte Beleuchtung für Arbeiten und Fahrten bei Nacht

KOMPLETTE HYDRAULISCHE AUSRÜSTUNG VORNE UND HINTEN

4 hintere Ausgänge mit integrierten Bedienelementen und 4 vordere Ausgänge mit Einhebelbedienung

KLIMATISIERTE UND BEHEIZTE

Fahrerkabine für den Einsatz zu allen Jahreszeiten

GROSSER HUBRAUM: 1123 BIS 1498 CM³

GROSSE HUBKRAFT

900 kg beim TM4270 und 650 kg beim TM4230 (900 kg optional)



Unverbindliches Foto

(TM4270HMWJCE breite Agrarräder)

ERGONOMISCHE BEDIENELEMENTE

Technische Daten:

MODELL	Motor	Getriebe	Fassungsvermögen	ZAPFWELLE
TM4230HMWJCE	3-Zylinder Stufe V-E3112 Nettoleistung ECE-R120: 15,5 kW	Hydrostat	650 kg	Hinten, Ventral serienmäßig
TM4270HMWJCE	3-Zylinder Stufe V-E3CD Nettoleistung ECE-R120: 18,9 kW	Hydrostat	900 kg	Hinten, Ventral serienmäßig

DETAILLIERTES TECHNISCHES DATENBLATT SEITEN 116 - 117



IM DETAIL



LED-LICHTLEISTE

Perfekte Beleuchtung für Arbeiten und Fahrten bei Nacht



ERGONOMISCHE BEDIENELEMENTE



STATIONÄRE ZAPFWELLE

(Hydrostatische Version)



TRAKTOR

TXGS24

Die ISEKI TXG-Traktorreihe gehört zu den beliebtesten Produkten. Seit mehr als 10 Jahren stellt sie die anspruchsvollsten Benutzer zufrieden, sowohl die professionellen als auch die privaten. In diesem Sinne haben die japanischen ISEKI-Ingenieure den neuen Traktor TXGS24 weiterentwickelt, indem sie die Vorteile der aktuellen Serie beibehielten und gleichzeitig folgende Punkte verbesserten: Bedienungskomfort, Ergonomie des Fahrerplatzes, Stufe-V-Motor.

ISEKI stellt seine Dieselmotoren her, die für ihre Robustheit und Leistung bekannt sind.



TRAKTOR TXGS24

Auf allen Geländen

Das Aussehen des Produkts wurde komplett überarbeitet, vor allem das Design des Kühlergrills und die Fahrerplattform. Diese wurde komplett neu gestaltet und profitiert von einer Absenkung des Originalsitzes und einer verstellbaren Lenksäule, was die Fahrposition angenehmer macht. Die Originalsteuergeräte sind in Griffweite positioniert, um einen optimalen Bedienkomfort zu gewährleisten.

Die Mähwerke mit einer Breite von 137 und 152 cm wurden ebenfalls verbessert und können schnell und mühelos an- und abgekuppelt werden, indem man einfach darüber fährt. Die Ingenieure haben das Gleichgewicht der Maschine optimiert, was einen sicheren Einsatz bei der Handhabung von Dreipunktgeräten ermöglicht (perfekte Gewichtsverteilung).

Schließlich ist durch die neue Montage von Industrierädern ein noch vielseitigeres Produkt entstanden.



SEHR GUTE STABILITÄT AUF ALLEN GELÄNDERARTEN

BEEINDRUCKENDER MOTORDREHMOMENT
63 Nm bei 2000 U/min

KLAPPBARER ÜBERROLLBÜGEL ROPS
Mit Servounterstützung

FÜR DEN STRASSENVERKEHR ZUGELASSEN

SERIENMÄSSIGE VENTRALE ZAPFWELLE

Technische Daten:

MODELL	Motor	Getriebe	Hubkraft	Zapfwelle
TXGS24	ISEKI Diesel Stufe V Nettleistung: 16,8 kW	Hydrostat	540 kg	Heckauswurf und ventral

DETAILLIERTES
TECHNISCHES
DATENBLATT
SEITE 118



NEUER DREIECKIGER KRAFTHEBER

HÖHENVERSTELLBARE LENKSÄULE UND NEUE PLATTFORM
optimale Fahrposition

GESCHWINDIGKEITS-REGLER



ERHÄLTICH ERHÄLTICH MIT RASEN-, TERRA- UND INDUSTRIEBEREIFUNGEN

(TXGS24)

6 MODELLE VON MÄHWERKEN MIT 3 VERFÜGBAREN BREITEN

IM DETAIL



NEUE SCHEINWERFER



OPTIMALER ZUGANG ZUM MOTOR
Offene Haube und voller Schutz bei geschlossener Haube



AUFBEWAHRUNGSKASTEN
Geräumig mit Zigarettenanzünder-Steckdose

6 anpassbare Mähwerke



Sie haben die Wahl zwischen 6 Modellen je nach Ihren Bedürfnissen: 3 Seitenauswurfweiten (122, 137 und 152 cm), 2 Heckauswurfweiten (122 und 137 cm) und eine Mulchbreite (137 cm) für diejenigen, welche das Schnittgut nicht aufnehmen wollen. Alle Mähwerke sind Markenprodukte von ISEKI, d. h. sie sind perfekt mit dem Traktor integriert, da sie von denselben Ingenieuren entworfen wurden.



ABNEHMBARES KOMFORTVORDACH
Echtes abnehmbares Komfortvordach gegen Wettereinflüsse (Sonne und Regen).



QUICK-FIX-SYSTEM
Schnelle Montage und Demontage des Mähwerks



EINSTELLUNGSGENAUIGKEIT DER SCHNITTHÖHE
Zentrales Einstellrad

MODELLE	T10480	T10480R	TXGS24T137	TXGS24T137R	TXGS24T152	TXGS24T137M
Montage	Ventral	Ventral	Ventral	Ventral	Ventral	Ventral
Art des Auswurfs	Seitenauswurf	Heckauswurf	Seitenauswurf	Heckauswurf	Seitenauswurf	Mulcher
Schnittbreite, cm	122	122	137	137	152	137
Schnitthöhe, mm	30 bis 120	NA	30 bis 120	NA	30 bis 120	30 bis 120
Schnitteinstellung	7 Positionen	7 Positionen	7 Positionen	7 Positionen	7 Positionen	7 Positionen
Anzahl der Messer	3	3	3	3	3	3 x 2 Messer
Messerantrieb	Kardantrieb + Antriebsriemen	Kardantrieb + Antriebsriemen	Kardantrieb + Antriebsriemen	Kardantrieb + Antriebsriemen	Kardantrieb + Antriebsriemen	Kardantrieb + Antriebsriemen
Gewicht, kg	90	171	140	244	160	140
Mulch-Kit	-	-	Optional KITMUL137C (1 Monoblock-Verschluss 3 x 2 Messer)	-	Optional KITMUL152B (1 Monoblock-Verschluss 3 x 2 Messer)	-
Drive-Over-Mount System	-	-	Ja	Ja	Ja	Ja

Abkupplung des Mähwerks



Mit dem neuen Drive Over Mount System können Sie das Mähwerk sehr schnell an- und abkuppeln, um diesen Traktor noch vielseitiger zu machen.

Robuster Lader

Dieses Frontladermodell wurde für die ISEKI TXGS24 Kleintraktoren entwickelt und konzipiert und ist ein unverzichtbarer Verbündeter für Vielseitigkeit. Die hohe Verarbeitungsqualität, die 4 Gasdruckfedern und das robuste Chassis werden Sie von der Arbeitsleistung dieses Anbaugeräts begeistern. Sie können auch zahlreiche optionale Zubehörteile anbringen, darunter eine Klaue und andere Werkzeuge. Zögern Sie also nicht, uns für weitere Informationen zu konsultieren.

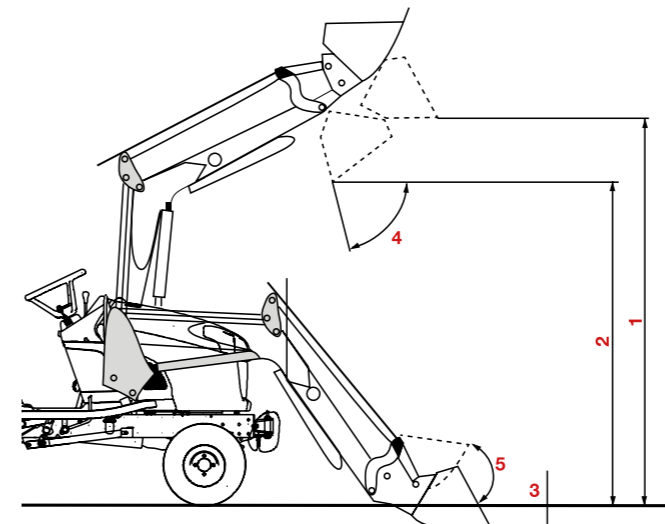
Um die Lader im vollen Umfang nutzen zu können, muss der Traktor mit einem Schutzaufbau gegen herabfallende Gegenstände oder, falls nicht vorhanden, mit einem 4-poligen Überrollbügel ausgestattet sein.

Die Herstellerdaten können je nach Durchflussmenge und Traktordruck variieren. * nur die Nutzlasten zählen. Die Werte am Boden und an der Drehachse des Werkzeugs sind nicht verwertbar. Werte, die für eine Kippschaufel angegeben werden. Nutzlastdaten für C1/C2 in 70 cm Abstand von der Drehachse des Werkzeugs.



CPAR300KG

Ballastierbares hinteres Gegengewicht
Material: Stahl
Abmessungen L x B x H: 55 x 41 x 80 cm
Kombinierbar mit: TXG, TM, TH
Gewicht (mit Beton gefüllt): 300 kg
Lochleiste vorsehen Artikel-Nr. T1907



	MODELL	TXGS24-C1B
NUTZLAST	Nutzlast am Boden	390 kg
	Last in 1 m Höhe über dem Boden	370 kg
	Last in 2 m Höhe über dem Boden	-
	Nutzlast bei maximaler Höhe	350 kg
	Zugkraft an der Drehachse des Werkzeugs*	450 kg
ARBEITSWINKEL	4 Abkippwinkel bei maximaler Höhe	40°
	Abkippwinkel am Boden	125°
	5 Schnittwinkel am Boden	30°
ABMESSUNGEN	Max. Höhe bis zur Drehachse des Werkzeugs	192 cm
	1 Max. Höhe unter horizontaler Mulde	180 cm
	2 Maximale Höhe unter der Kippmulde	150 cm
	3 Grabungstiefe	10 cm
	Reichweite nach vorne zum Entladen	90 cm
ZEIT-FENSTER	Hubzeit	2,3 s
	Abkippszeit	0,9 s
	Gewicht ohne Ausstattung	85 kg



TRAKTOREN

TH-Serie

Die TH-Serie ist in jeder Hinsicht eine Klasse für sich. Mit ihrem dynamischen Look, der sie von anderen Modellen abhebt, ist diese Serie mit zahlreichen Ausstattungsmerkmalen versehen und ihre Leistung übertrifft alle Erwartungen.

Selbst die anspruchsvollsten Profis werden die Robustheit und Sicherheit der TH-Traktoren zu schätzen wissen.

Dieselmotoren und die neue Abgasnorm der Stufe V

Die neuen Abgasnormen für alle Dieselmotoren traten Ende 2019 mit der Einführung der **Stufe V** in Kraft, die den Höchstwert für Partikel- und Schadstoffemissionen weiter senkt.

Die Norm verlangt eine drastische Reduzierung der Schadstoffemissionen:

- 37 % Reduktion von Kohlenwasserstoffen und Stickstoffmonoxid (HC + NO_x).
- mehr als 90 % Reduktion der Partikel.

ISEKI stellt seine Dieselmotoren her, die für ihre Robustheit und Leistung bekannt sind.



TH TRAKTOREN

Die Dinge groß angehen

ISEKI hat die neue TH-Traktorreihe ins Leben gerufen, die sich völlig von allen anderen Produkten unterscheidet, die heute auf dem Markt angeboten werden. Diese mit einem ISEKI-Dreizylinder-Turbomotor mit 1826 cm³ Stage V ausgestatteten Produkte erfüllen nicht nur die neuen europäischen Vorschriften, sondern sind auch hinsichtlich ihrer Ausstattung völlig innovativ. Die Serie besteht aus zwei Modellen mit klimatisierter Kabine und zwei Modellen mit Überrollbügel.

Das hochwertige hydrostatische Getriebe entspricht dem hydrostatischen Getriebe der TG6-Serie und verfügt über eine Wendeschaltung am Lenkrad mit einem einzigen Pedal sowie einen Geschwindigkeitsregler am Lenkrad. Die Funktionen Geschwindigkeitsspeicherung (gesteuert über eine Taste auf der Konsole) und Reaktionsfähigkeit des Getriebes (gesteuert über ein Potentiometer auf der Konsole) sorgen für einen hohen Arbeitskomfort.

Diese Traktoren sind mit einer ventralen Zapfwelle (2000 U/min) und einer Heckzapfwelle (540 U/min, 540 Öko-Modus) ausgestattet. Letztere verfügt ebenfalls über eine Anlauf Funktion (für schwere Anbaugeräte), eine automatische Stoppfunktion für den Rückwärtsgang und natürlich eine am Kotflügel zugängliche stationäre Zapfwellenschaltung. Dieser Traktor ist mit 4 einfach- und doppelwirkenden Ausgängen hinten sowie einem Joystick mit 4 Ausgängen vorne mit Schwebestellung (je nach Modell) ausgerüstet.

Technische Daten:

MODELL	Motor	Getriebe	Hubkraft	Zapfwelle
TH5370	ISEKI Diesel Stufe V Nettoleistung: 25,7 kW	Hydrostat	1.200 kg	Heckauswurf und zentral
TH5420	ISEKI Diesel Stufe V Nettoleistung: 29,4 kW	Hydrostat	1.200 kg	Heckauswurf und zentral

DETAILLIERTES
TECHNISCHES
DATENBLATT
SEITE 118



**GROSSER HUBRAUM:
1826 CM³ TURBO**
Hohes
Motordrehmoment bei
niedrigen Drehzahlen

**HYDROSTATISCHER
ANTRIEB
HYDROSTATISCHES
GETRIEBE
MIT TEMPOMAT**
Geschwindigkeits-
speicherung und
Reaktionssteuerung

**HYDRAULIKSTEUERGE-
RÄTE MIT 4 AUSGÄNGEN
HINTEN**
und Joystick* serienmäßig
(*Kabinenversion)

**AUSFÜHRUNG MIT
KLIMATISIERTER KABINE
ODER ÜBERROLLBÜGEL**

**KOMPLETTE HYDRAULISCHE
AUSRÜSTUNG**



TH5420

**NEUES HYDROSTATISCHES
GETRIEBE**
mit Einpedalsteuerung und Wendegetriebe
am Lenkrad

**AUSGEZEICHNETE
VIBRATIONSDÄMPFUNG**
Schwebende Plattform

IM DETAIL



**ZUGÄNLICHKEIT
DER BEDIENELEMENTE**



LEICHTERER ZUGANG ZUM MOTOR



**EXTERNER SCHALTER
FÜR ZAPFWELLE**

Abkupplung des Mähwerks


ANKUPPLUNG

ABKUPPLUNG

Mit dem neuen Drive Over Mount System können Sie das Mähwerk sehr schnell an- und abkuppeln, um diesen Traktor noch vielseitiger zu machen.



Mähwerk

Die TH-Traktoren können mit einer Vielzahl von Zubehörteilen ausgestattet werden, darunter auch das ventrale Mähwerk mit Seitenauswurf TH5T152, das sich durch die hohe Fertigungsqualität von ISEKI auszeichnet. So verfügt dieses Mähwerk über ein robustes Gehäuse, verstärkte Lagerböcke, einen rundlaufenden Schutz für das Mähwerk und eine robuste Winkelumlenkung aus Gusseisen. Die durchdachte Form des Gehäuses und der breite Auswurfkanal sorgen für ein perfektes Mäh- und Auswurfverhalten. Darüber hinaus ermöglicht das Drive Over Mount System in wenigen Minuten den Aus- und Wiedereinbau des Mähdecks.

MODELL	TH5T152
Montage	Zentral
Art des Auswurfs	Seitenauswurf
Schnittbreite, cm	152
Schnitthöhe, mm	30 bis 120
Schnitteinstellung	7 Positionen
Anzahl der Messer	3
Messerantrieb	Kardanwelle + Riemen
Gewicht, kg	160
Mulch-Kit	als Option: KITMUL152B (1 Monoblock-Verschluss 3 x 2 Messer) KITMUL152NEW (3 Deflektoren und 3 Mulch-Messer)
Drive-Over-Mount System	Ja



QUICK-FIX-SYSTEM

Schnelle Montage und Demontage des Mähwerks



SCHUTZBLECH-KIT



GUMMIBEREIFTE TASTRÄDER AUF SCHMIERNIPPEL MONTIERT



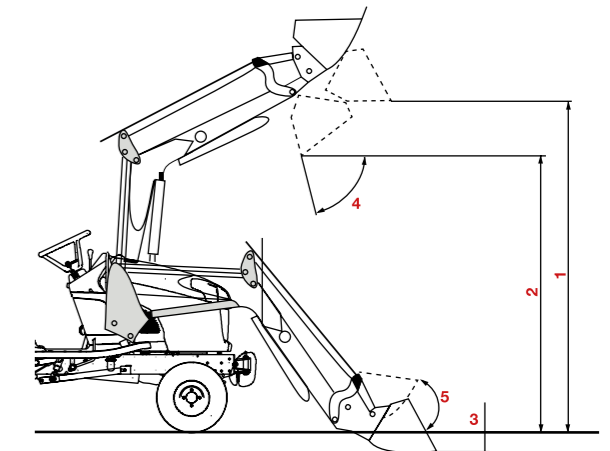
TH Lader

4 Lader-Modelle sind an die gesamte TH-Serie anpassbar. Lassen Sie sich von diesen hochwertig verarbeiteten Ladern mit 4 Gasdruckfedern und einem robusten Chassis verführen. Sie können auch zahlreiche optionale Zubehörteile anbringen, darunter die Mehrzweckschaufel und andere Werkzeuge; wir stehen Ihnen gerne für weitere Informationen zur Verfügung. Die Lader C2U, C2 und C2+ können nachgerüstet werden, um eine bessere Kompaktheit zu erreichen.

	MODELL	C3U**	C3**	C3+**
NUTZLAST	Nutzlast am Boden	510 kg	420 kg	530 kg
	Last in 1 m Höhe über dem Boden	520 kg	440 kg	530 kg
	Last in 2 m Höhe über dem Boden	500 kg	430 kg	530 kg
	Nutzlast bei maximaler Höhe	470 kg	380 kg	530 kg
	Zugkraft an der Drehachse des Werkzeugs*	750 kg	750 kg	750 kg
ARBEITSWINKEL	4 Abkippwinkel bei maximaler Höhe	35°	50°	50°
	Abkippwinkel Länge	127°	140°	140°
	5 Schnittwinkel am Boden#	25°	45°	46°
ABMESSUNGEN	Max. Höhe bis zur Drehachse des Werkzeugs	260 cm	260 cm	260 cm
	1 Max. Höhe unter horizontaler Mulde	240 cm	240 cm	240 cm
	2 Maximale Höhe unter der Kippmulde#	205 cm	205 cm	205 cm
	3 Grabungstiefe	15 cm	15 cm	15 cm
	Reichweite nach vorne zum Entladen	90 - 106 cm	90 - 106 cm	90 - 106 cm
ZEITFENSTER	Hubzeit	4,5 s	4,5 s	4,5 s
	Abkippszeit	2,1 s	2,2 s	2,2 s
	Gewicht ohne Ausstattung	200 kg	220 kg	240 kg

** ALLGEMEINE DATEN

Um die Lader im vollen Umfang nutzen zu können, muss der Traktor mit einem Schutzaufbau gegen herabfallende Gegenstände oder, falls nicht vorhanden, mit einem Überrollbügel ausgestattet sein.



Die Herstellerdaten können je nach Durchflussmenge und Traktordruck variieren.

* nur die Nutzlasten zählen.

Die Werte am Boden und an der Drehachse des Werkzeugs sind nicht verwertbar.

Werte, die für eine Kippschaufel angegeben werden.

Nutzlastdaten für C3U in 70 cm Abstand von der Drehachse des Werkzeugs.

Nutzlastdaten für C3/C3+ in 70 cm Abstand von der Drehachse des Werkzeugs.



TRAKTOREN

TLE-Serie

Diese Traktoren mit einem außergewöhnlichen Preis-Leistungs-Verhältnis wurden vollständig von ISEKI entwickelt und konzipiert und werden Sie mit ihrer für die Marke ISEKI typischen hohen Fertigungsqualität überraschen. Diese Traktoren gehören zur Kategorie der sogenannten "Economy"-Modelle, verfügen aber über bessere Eigenschaften als die anderen Modelle auf diesem Segment.

Sowohl Profis als auch anspruchsvolle Privatpersonen werden die Robustheit und Benutzerfreundlichkeit dieser Traktoren zu schätzen wissen.



TLE TRAKTOREN

Kostengünstig und leistungsstark

Das hydrostatische Getriebe des TLE3410 ist sehr leichtgängig und sehr effizient. Egal, auf welchem Gelände Sie sich befinden, Sie werden Ihren Traktor mit Leichtigkeit steuern. Mit dem hydrostatischen Getriebe, das über zwei ergonomische Pedale (AV/AR) gesteuert wird, können Sie ganz einfach zwischen Vorwärts und Rückwärtsfahrt wechseln. Mit drei Geschwindigkeitsbereichen (langsam, mittel, schnell), die über einen Hebel bedient werden, können Sie auch den passenden Gang für den jeweiligen Einsatz wählen.

Der neue TLE3410HZWRE ist mit zwei Steuergeräten mit 4 Ausgängen hinten ausgestattet, um eine optimale Vielseitigkeit zu gewährleisten. Dieser Traktor ist auch mit einem mechanischen Getriebe mit 8 Vorwärts- und 8 Rückwärtsgängen und einem Wendegeräte am Lenkrad erhältlich. Er ist entweder mit einem hinteren oder einem zentralen Überrollbügel lieferbar.



BEDIENUNG DES HUBWERKS UND DER STEUERGERÄTE
2. als Option (Mecha. Version) und Hubwerkssteuerung optional (TLE4550)

BEDIENELEMENTE IN GREIFBARER NÄHE
Zapfwelle, Rundumleuchte-Schalter, Gangbereich, Allradsteuerung, Schalthebel, Handbremse, Wendeschaltung (TLE3410 und TLE4550 in der Mecha. Version)

DETAILLIERTES TECHNISCHES DATENBLATT
SEITE 119

Technische Daten:

MODELL	Motor	Getriebe	Fassungsvermögen	ZAPFWELLE
TLE3410	ISEKI Diesel Nettleistung ECE-R120: 29,4 kW	Hydrostat 3 Gangbereiche	1.000 kg	Heckauswurf
TLE3410	ISEKI Diesel Nettleistung ECE-R120: 29,4 kW	Mechanisch 2 Gangbereiche	1.000 kg	Heckauswurf

TLE Lader

		TLE3410		
MODELL		TLE3400H3-C3UB	TLE3400H3-C3B	C3+**
NUTZLAST	Nutzlast am Boden	510 kg	420 kg	530 kg
	Last in 1 m Höhe über dem Boden	520 kg	440 kg	530 kg
	Last in 2 m Höhe über dem Boden	500 kg	430 kg	530 kg
	Nutzlast bei maximaler Höhe	470 kg	380 kg	530 kg
	Ausreißkraft an der Drehachse des Werkzeugs*	750 kg	750 kg	750 kg
ARBEITSWINKEL	4 Abkippwinkel bei maximaler Höhe	35°	50°	50°
	Abkippwinkel Länge	127°	140°	140°
	5 Schnittwinkel am Boden	25°	45°	46°
ABMESSUNGEN	Max. Höhe bis zur Drehachse des Werkzeugs	260 cm	260 cm	260 cm
	1 Max. Höhe unter horizontaler Mulde	240 cm	240 cm	240 cm
	2 Max. Höhe unter gekippter Mulde	205 cm	205 cm	205 cm
	3 Grabungstiefe	15 cm	15 cm	15 cm
	Reichweite nach vorne zum Entladen	90 - 106 cm	90 - 106 cm	90 - 106 cm
	Hubzeit	4,5 s	4,5 s	4,5 s
	Abkippszeit	2,1 s	2,2 s	2,2 s
ZEITFENSTER	Gewicht ohne Ausstattung	200 kg	220 kg	240 kg

Herstellerangaben können je nach Durchflussmenge und Druck, die vom Traktor geliefert werden, variieren.

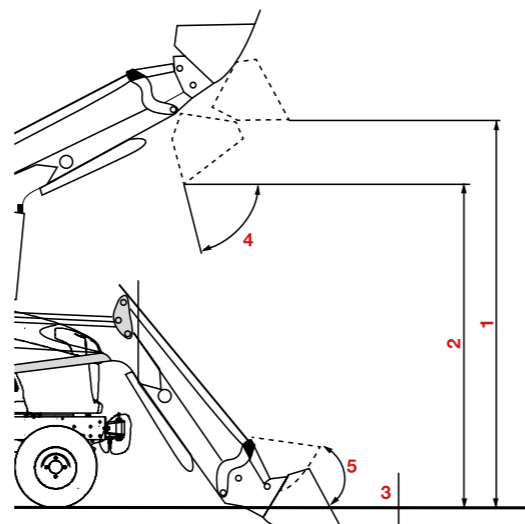
* nur die Nutzlasten zählen.

Die Werte am Boden und an der Drehachse des Werkzeugs sind nicht verwertbar.

Werte, die für eine Kippschaufel angegeben werden.

Nutzlastdaten für C3U in 70 cm Abstand von der Drehachse des Werkzeugs.

Nutzlastdaten für C3/C3+ in 70 cm Abstand von der Drehachse des Werkzeugs.



VORDERE UND HINTERE ANHÄNGERKUPPLUNG

KLAPPBARER ZENTRALER ÜBERROLLBÜGEL
Erhältlich auch in der Version Hinterer Überrollbügel



SCHUTZBLECH-KIT

STATIONÄRE ZAPFWELLE

BREITER HANDGRIF FÜR DEN ZUGANG ZUR FAHRERPLATTFORM
Und Getränkehalter



TLE3410SZVREA

IM DETAIL



HINTERGRUNDBELEUCHTETES ARMATURENBRETT



STATIONÄRE ZAPFWELLENSTEUERUNG



ZWEI FAHRPEDALE (TLE3410HZWRE)

TLE TRAKTOREN

Kostengünstig und leistungsstark

Der ISEKI TLE4550 ist mit dem neuen synchronisierten mechanischen Getriebe 12AV/12AR mit Wendegetriebe ausgestattet, das viele Vorteile bietet und ideal für die Bodenbearbeitung, den Transport von Lasten und die Anforderungen von Gemeinden, Landschaftsgärtnern, Gartenbaubetrieben und Gemüsegärtnern ist.

Dieser Traktor verfügt über den neuen ISEKI Stufe-V-Motor mit direkter Injektion, 4-Zylinder-Turbomotor mit 2434 cm³ und einer Leistung von 54,5 PS, die weit über der des Vorgängermodells liegt. Die Heckzapfwelle hat eine Drehzahl von 540 U/min und ist mit einer progressiven Einschaltung ausgestattet, die den Antrieb von Anbaugeräten mit hoher Massenträgheit ermöglicht. Optional ist auch eine ventrale Zapfwelle erhältlich.

Die Zugkraftregelung ist ebenfalls als Option erhältlich, damit Sie die Arbeitstiefe automatisch beibehalten können und die Haftung der Antriebsräder unter allen Bedingungen gewährleistet ist.

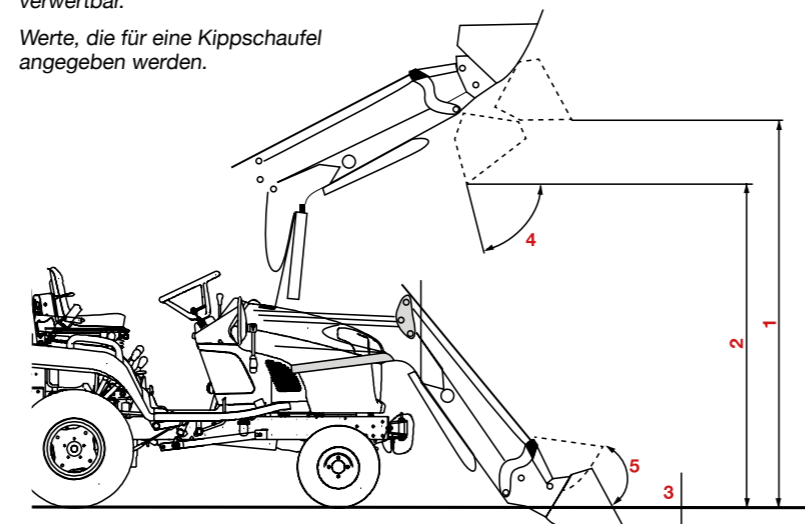
Mit der serienmäßigen Ausstattung der Gegengewichtshalterung können Sie Ihre Anbaugeräte anhängen und mit geeigneten Gegengewichten (Option) das Gleichgewicht des Traktors sicherstellen.

Technische Daten:

MODELL	Motor	Getriebe	Hubkraft	ZAPFWELLE
TLE4550	ISEKI Diesel Nettoleistung ECE-R120: 40 kW	Mechanisch 3 Gangbereiche	1.200 kg	Hinten

TLE Lader

		TLE4550	
MODELL		C4 **	C4+**
NUTZLAST	Nutzlast am Boden	700 kg	900 kg
	Last in 1 m Höhe über dem Boden	730 kg	900 kg
	Last in 2 m Höhe über dem Boden	690 kg	900 kg
	Nutzlast bei maximaler Höhe	620 kg	900 kg
	Zugkraft an der Drehachse des Werkzeugs*	1100 kg	1100 kg
ARBEITSWINKEL	4 Abkippwinkel bei maximaler Höhe	50°	50°
	Abkippwinkel am Boden	140°	140°
	5 Schnittwinkel am Boden	45°	45°
ABMESSUNGEN	Max. Höhe bis zur Drehachse des Werkzeugs	290 cm	290 cm
	1 Max. Höhe unter horizontaler Mulde	270 cm	270 cm
	2 Maximale Höhe unter der Kippmulde	270 cm	270 cm
	3 Grabungstiefe	15 cm	15 cm
	Reichweite nach vorne zum Entladen	90 - 115 cm	90 - 115 cm
ZEITFENSTER	Hubzeit	3,9 s	3,9 s
	Abkippszeit	1,7 s	1,7 s
	Gewicht ohne Ausstattung	230 kg	270 kg



**NEUES
12AV/12AR-GETRIEBE**
Sehr ergonomischer Schalthebel

**WENDE
SCHALTHEBEL
AM LENKRAD**

**PROGRESSIV
ZUSCHALTBARE
ZAPFWELLE**



SCHUTZBLECH-KIT

**VORDERE UND HINTERE
ANHÄNGERKUPPLUNG**

STATIONÄRE ZAPFWELLE

**ROPS KLAPPBARER
ÜBEROLLBÜGEL**



IM DETAIL



**HINTERGRUNDBELEUCHTETES
ARMATURENBRETT**



**BEDIENELEMENTE IN GREIFBARER
NÄHE** Heckzapfwelle,
Gangbereich und Handbremse



**STATIONÄRE
ZAPFWELLENSTEUERUNG**



TRAKTOREN

TG6-SERIE

ISEKI hat eine neue Serie von leistungsstarken Kompakttraktoren mit modernsten technischen Qualitäten ins Leben gerufen.

Die TG6-Serie besteht aus 7 Modellen:

- 3 Modelle mit einem neuen DCE-Getriebe (Doppelkupplungsglocke), hinterem Überrollbügel oder klimatisierter Kabine.
- 2 Modelle mit einem neuen hydrostatischen Getriebe, klimatisierte Kabine.
- 2 Modelle mit neuem mechanischem Lastschaltgetriebe, hinterem Überrollbügel oder klimatisierter Fahrerkabine.

Diese Traktoren werden vollständig in Japan hergestellt und profitieren von der strengen und qualitativ hochwertigen Fertigung, die der Marke ISEKI so wichtig ist.

Profis und anspruchsvolle Privatpersonen finden in der TG6-Serie die ideale Maschine, die Bodenbearbeitung und/oder die Pflege von Grünflächen mit optimaler Bedienerfreundlichkeit und Effizienz übernimmt.



TG6 TRAKTOREN

Neue Stufe-V-Motorisierung

Die neue Premium-Komfort-TG6-Serie, die mit den neuesten 3- und 4-Zylinder-Dieselmotoren aus 100 % ISEKI-Produktion ausgestattet ist, ist die Krönung unseres Traktorangebots.

Die eigentliche Neuheit ist das neue Angebot an Stufe-V-Motoren, mit Hubräumen zwischen 1826 cm³ Turbo und 2434 cm³ Turbo.

Durch die Erfüllung dieser neuen Norm reduzieren die ISEKI-Motoren die Schadstoffemissionen von Gasen und Partikeln bei gleichzeitiger Beibehaltung der hervorragenden Arbeitsleistung. Darüber hinaus ist die neue TG6-Serie um eine völlig neue klimatisierte Kabine herum aufgebaut, die in unseren Montagelinien für eine kompakte Ästhetik, aber auch für eine optimale Effizienz entworfen wurde.

Bei der Einführung der neuen TG6 Stufe V sind zwei Getriebearten verfügbar: DCE (Double Clock Clutch) mit automatischer oder manueller Steuerung und das hydrostatische HST-Getriebe für unübertroffenen Bedienungskomfort. Dank eines ausgeklügelten servohydraulischen Mechanismus sind diese Traktoren in der Lage, die Reaktionsfähigkeit ihres Getriebes an die zu verrichtende Arbeit anzupassen.

Dank ihrer hohen Hubkraft von bis zu 1580 kg eignen sich die TG6 auch für die anspruchsvollsten Arbeiten. Das einfache An- und Abkuppeln von Anbaugeräten steigert die Effizienz und Produktivität.

Schließlich sind diese Traktoren je nach Version mit einer ventralen Zapfwelle (1000, 1500 und 2000 U/min DCE-Version und 2000 U/min Hydro-Version) und einer Heckzapfwelle (540 Eco, 540, und 1000 U/min DCE-Version und 540 Eco, 540 Hydro-Version) ausgestattet.

Die Heckzapfwelle verfügt außerdem über eine stufenlose Einschaltung für Anbaugeräte mit hoher Trägheit.

DETAILLIERTES
TECHNISCHES
DATENBLATT
SEITEN
120 - 121



**ERHÄLTlich
IN RASEN, LANDWIRTSCHAFTSTAUGLICHEN,
BREIT-LANDWIRTSCHAFTSTAUGLICHEN
ODER INDUSTRIERÄDERN**

**WENDEGETRIEBE
UNTER LAST**
Elektrohydraulisches System, das den Wechsel zwischen Vorwärts- und Rückwärtsfahrt ermöglicht, ohne dass die Kupplung betätigt werden muss. (DCE * und HST)

**Doppelte Kupplungsglocke*



**LED-ARBEITSSCHEINWERFER
VORNE UND HINTEN**

**AUTOMATISCHE ABSCHALTUNG
DER ZAPFWELLE
BEI RÜCKWÄRTSFAHRT**

Einfache und produktive Bedienung der Heckenbaugeräte (bei der Version DCE*).

**MODELL MIT EINEM
HINTEREN ÜBERROLLBÜGEL
(TG6407) UND/ODER EINER
KLIMATISIERTEN KABINE
(ALLE VERSIONEN).**



SCHUTZBLECH-KIT

**KOMPLETTE HYDRAULISCHE AUSRÜSTUNG
VORNE UND HINTEN**

4 hintere Ausgänge mit integrierten Bedienelementen und 4 vordere Ausgänge mit Einhebelbedienung

IM DETAIL



**STEUERUNG ZUR
SPEICHERUNG
DER MOTORDREHZAHL
UND ANPASSUNG
DER MOTORDREHZAHL**



POTENTIOMETER
zur Einstellung der Ansprechzeit des hydrostatischen Aggregats und der Fahrgeschwindigkeit. (TG6507 und 6687 HMWJCYE)

TG6 TRAKTOREN

2 Modelle mit mechanischem Antrieb

NEU



Der mechanische Antrieb mit Lastschaltwendegetriebe bietet viele Vorteile: Er ist einfach zu bedienen, zuverlässig und kostensparend.

Es ist ideal für Bodenbearbeitungsarbeiten, den Transport von Lasten und entspricht perfekt den Problemen von Kommunen, Landschaftsgärtnern, Gemüsebauern und Gärtnereien.

Das 12V/12R-Getriebe in Kombination mit dem Lastschaltwendegetriebe ermöglicht einfaches Manövrieren ohne zu kuppeln.

Technische Daten:

MODELL	Motor	Getriebe	Hubkraft	Zapfwelle
TG6557MWJCYE	ISEKI Diesel Stufe V Bruttoleistung: 40 kW	Mecha mit Lastumschalter	1.580 kg	Heckauswurf und zentral
TG6687WJRE	ISEKI Diesel Stufe V Bruttoleistung: 49 kW	Mecha mit Lastumschalter	1.600 kg	Heckauswurf

ERHÄLTlich
IN RASEN-, LANDWIRTSCHAFTSTAUGLICHEN,
BREIT-LANDWIRTSCHAFTSTAUGLICHEN
ODER INDUSTRIERÄDERN

WENDEGETRIEBE UNTER LAST
Elektrohydraulisches System das den Wechsel zwischen Vorwärts- und Rückwärtsfahrt ermöglicht, ohne dass die Kupplung betätigt werden muss.



LED-ARBEITSSCHEINWERFER VORNE UND HINTEN

MODELL MIT HINTEREM ÜBERROLLBÜGEL (TG6687) UND/ODER KLIMATISIERTE KABINE (TG6557)

STATIONÄRE ZAPFWELLE



KOMPLETTE HYDRAULISCHE AUSRÜSTUNG VORNE UND HINTEN

4 hintere Ausgänge mit integrierten Bedienelementen und 4 vordere Ausgänge mit Einhebelbedienung

IM DETAIL



HINTERGRUNDBELEUCHTETES ARMATURENBRETT



LASTSCHALTWENDEGETRIEBE AM LENKRAD
das den Wechsel zwischen Vorwärts- und Rückwärtsfahrt ermöglicht, ohne dass die Kupplung betätigt werden muss



SCHUTZBLECH-KIT

DETAILLIERTES
TECHNISCHES
DATENBLATT
SEITE 121



TG6 TRAKTOREN

3 DCE* Modelle

*Doppelte Kupplungsglocke

Die mit dem neuen DCE-Getriebe ausgestatteten TG6-Traktoren ermöglichen kraftvolle Arbeit unter allen Bedingungen. Die Geschwindigkeitsbereiche wurden mit 24 Vorwärts- und 24 Rückwärtsgängen erheblich vergrößert!

Das Getriebe wird über einen Einhebelbediener gesteuert, mit dem Sie zwischen zwei Funktionen wählen können:

- Automatisches Schalten der Gänge
- Manuelles Schalten der Gänge

Bei beiden Möglichkeiten brauchen Sie nicht zu kuppeln, die Gänge lassen sich geschmeidig schalten. Das sehr ergonomische Lastschaltwendegetriebe ist in der Nähe des Lenkrads positioniert und ermöglicht es Ihnen ebenfalls, vom Vorwärts- in den Rückwärtsgang zu schalten, ohne die Kupplung betätigen zu müssen.

Diese Traktoren sind serienmäßig mit einer Vielzahl von Funktionen ausgestattet und werden sich bei der Bodenbearbeitung und der Pflege Ihrer Grünflächen als nützlich erweisen!



**24 VORWÄRTSGÄNGE
UND 24
RÜCKWÄRTSGÄNGE**

LASTSCHALTWENDEGETRIEBE

Elektrohydraulisches System das den Wechsel zwischen Vorwärts- und Rückwärtsfahrt ermöglicht, ohne dass die Kupplung betätigt werden muss

KONTROLLIEREN SIE IHRE GESCHWINDIGKEIT, ERGONOMISCHER HEBEL

- 2 Möglichkeiten:
- Automatikgetriebe
 - Schaltgetriebe

SEHR HOHE HYDRAULIKLEISTUNG

MOTOR STUFE V GERÄUSCHARM

Vollständig zugänglich



(TG6407GMWIRE)



SCHUTZBLECH-KIT

AUTOMATISCHE ABSCHALTUNG DER ZAPFWELLE BEI RÜCKWÄRTSFAHRT

Einfache und produktive Bedienung der Heckwerkzeuge

IM DETAIL



HUBSTEUERUNG

und Zapfwellenantrieb auf dem linken Kotflügel



HINTERGRUNDBELEUCHTETES ARMATURENBRETT



AUTOMATIK- ODER SCHALTGETRIEBE

Technische Daten:

MODELL	Motor	Getriebe	Fassungsvermögen	ZAPFWELLE
TG6407 DCE* Überrollbügel oder klimatisierte und beheizte	ISEKI Diesel Stufe V Nettoleistung ECE-R120: 29,4 kW	DCE Handbedienung	1.270 kg	Heckauswurf und zentral serienmäßig
TG6507 DCE* Klimatisierte Kabine	ISEKI Diesel Stufe V Nettoleistung ECE-R120: 29,4 kW	DCE Handbedienung	1.580 kg	Heckauswurf und zentral serienmäßig

DETAILLIERTES
TECHNISCHES
DATENBLATT
SEITE 120



*Doppelte Kupplungsglocke

TG6 TRAKTOREN

2 Modelle mit Hydroantrieb*

Die TG6 HST-Traktoren sind mit einem neuen hydrostatischen Getriebe ausgestattet, das unter allen Bedingungen optimale Leistung erbringt. Das Getriebe verfügt über einen hydraulischen Servomechanismus, ein Einpedalgetriebe, ein Wendegetriebe und Bedienelemente, die das Manövrieren vereinfachen und eine vollständige Kontrolle über die Arbeit ermöglichen, unabhängig von der Traktorlast.

Darüber hinaus sorgt die permanente Bodenhaftung, die durch dieses Getriebe erzeugt wird, auch an Steigungen für mehr Sicherheit.

Das neue Modell TG6687HMWJCYE bietet mit seiner klimatisierten Komfortkabine eine höhere Leistung.

Technische Daten:

MODELL	Motor	Getriebe	Hubkraft	ZAPFWELLE
TG6507HST Kabine	ISEKI Diesel Stufe V Nettoleistung ECE-R120: 36 kW	Hydrostat HST Servo	1.580 kg	Heckauswurf und zentral serienmäßig
TG6687HST Kabine	ISEKI Diesel Stufe V Nettoleistung ECE-R120: 49 kW	Hydrostat HST Servo	1.580 kg	Heckauswurf und zentral serienmäßig

DETAILLIERTES
TECHNISCHES
DATENBLATT
SEITE 121



Gangwahlhebel (1), Hi-Low-Schaltung (2), Wendegetriebe (3), Fahrpedal (4), Geschwindigkeitsregler (5), Memory-Funktion, um zur ursprünglichen Geschwindigkeit zurückzukehren (6).



**ERHÄLTlich IN RASEN-,
LANDWIRTSCHAFTSTAUGLICHEN
ODER INDUSTRIERÄDERN**

LASTSCHALTWENDEGETRIEBE
Elektrohydraulisches System das den Wechsel zwischen Vorwärts- und Rückwärtsfahrt ermöglicht, ohne dass die Kupplung betätigt werden muss.

MOTOR STUFE V GERÄUSCHARM
Vollständig zugänglich

**SEHR HOHER
HYDRAULISCHER
GESAMTDURCHFLUSS**



(TG6687HMWJCYE)

**KOMPLETTE HYDRAULISCHE AUSRÜSTUNG
VORNE UND HINTEN**

4 hintere Ausgänge mit integrierten Bedienelementen und 4 vordere Ausgänge mit Einhebelbedienung

IM DETAIL



**KOMPLETT DIGITALES
ARMATURENBRETT**



**2 POTENTIOMETER ZUR
GESCHWINDIGKEITSREGELUNG**



**NEUE LED-
ARBEITSSCHEINWERFER**

*Verfügbarkeit je nach Modell

Hochkomfort-Kabine

Die Kabinenversion bietet Ihnen einen ausgezeichneten, ungehinderten Panoramablick auf Ihre Werkzeuge und Ihre Arbeit. Die in das Dach integrierte Klimaanlage, die optimale Sitzposition und die gewölbten Türen geben dem Fahrer einen großen Teil seines Sichtfeldes frei. Alle Modelle mit Kabine sind serienmäßig mit einer Klimaanlage ausgestattet. Die klimatisierte Luft wird durch 6 verstellbare, perfekt verteilte Düsen verteilt. Unabhängig von der Jahreszeit sorgt der Innenraum für eine ideale Temperatur. Die LED-Arbeitscheinwerfer an der Vorder- und Rückseite der Kabine geben Ihnen die nötige Beleuchtung für die Arbeit bei Tag und Nacht.



*Abgebildete Kabine: TG6 Version Hydro

- | | |
|--|--|
| 1. Hintere Ventilsteuerungen | Ausgänge |
| 2. Zapfwellen-Steuerungen | 5. Lastschaltwendegetriebe |
| 3. Potentiometer zur Einstellung der Reaktionszeit des Hydroaggregats und des Fahrgeschwindigkeits- und Geschwindigkeitsregler | 6. Notfallstopp-Taste des Traktors |
| 4. Joystick Ventilsteuerungen der 4 vorderen | 7. Bereichswahlsteuerung, 4-Rad-Antriebssteuerung und Zapfwellenwahlschalter |



TÜR-ÖFFNUNG 1,02 M
Mit breitem Griff für den Zugang zur Kabine

AUSGEZEICHNETE RUNDUMSICHT



KLIMAAANLAGE
Zahlreiche Luftauslässe für optimale Luftverteilung



ARBEITSSCHEINWERFER UND RÜCKLICHT

AUSSTATTUNGEN

- Glastür mit gedämpfter Öffnung durch 2 progressive Gasdruckfedern (mit Schließzylindern und Schlüsseln)
- 1 Sonnenblende
- 1 Frontscheibenwischer (mit Scheibenwaschanlage)
- 2 einklappbare und verstellbare Rückspiegel
- 2 LED-Arbeitscheinwerfer vorne
- 2 Fernlichter vorne
- 2 LED-Arbeitscheinwerfer hinten
- 2 Fernlichter hinten
- Klimaanlage mit 6 Lüftungsdüsen



Schnittleistung



Die Serie TG6407 DCE kann mit zwei Mähwerken ausgestattet werden (Breite 1,83 oder 1,52 m). Das 1,83 m-Modell kann schnell und mühelos an- und abgekuppelt werden, indem es einfach über das Mähwerk gerollt wird.

MODELLE	TG6370T152	TG6370T183
Montage	Zentral	Zentral
Art des Auswurfs	Seitenauswurf	Seitenauswurf
Schnittbreite, cm	152	183
Schnitthöhe, mm		
Anzahl der Messer	3	3
Mulch-Kit	Als Option	Als Option



Unverbindliches Foto - abgebildetes Modell nicht mit Mähwerk kompatibel

PERFECTE INTEGRATION AM TRAKTOR



ANHEBUNG DURCH EINEN ÜBERDIMENSIONIERTEN HEBEZYLINDER

LAGER UND RIEMENSCHLEIBEN AUS GUSSEISEN

BREITER AUSWURFKANAL



GUMMIBEREIFTE TASTRÄDER

Auf Schmiernippel montiert

MULCH-KIT ALS OPTION

TG6-Lader



Beim TG6 besteht das Angebot aus den Serien C3 und C4, die mit oder ohne Parallelogramm angeboten werden können. Für die Serie C3 wird ein sehr kostengünstiges Modell (ohne schnelles Ankuppeln der Werkzeuge) angeboten (C3u). Ob Sie nun ein Privatanwender, ein Landschaftsgärtner oder eine Gemeinde sind, das Angebot an ISEKI-Ladern hat für jede Traktorleistung etwas zu bieten.

	MODELL	C3U**	C3**	C3+**	C4**	C4+**
NUTZLAST	Nutzlast am Boden	510 kg	420 kg	530 kg	700 kg	900 kg
	Last in 1 m Höhe über dem Boden	520 kg	440 kg	530 kg	730 kg	900 kg
	Last in 2 m Höhe über dem Boden	500 kg	430 kg	530 kg	690 kg	900 kg
	Nutzlast bei maximaler Höhe	470 kg	380 kg	530 kg	620 kg	900 kg
	Zugkraft an der Drehachse des Werkzeugs*	750 kg	750 kg	750 kg	1100 kg	1100 kg
ARBEITSWINKEL	4 Abkippwinkel bei maximaler Höhe	35°	50°	50°	50°	50°
	Abkippwinkel Länge	127°	140°	140°	140°	140°
	5 Schnittwinkel am Boden#	25°	45°	46°	45°	45°
ABMESSUNGEN	Max. Höhe bis zur Drehachse des Werkzeugs	260 cm	260 cm	260 cm	290 cm	290 cm
	1 Max. Höhe unter horizontaler Mulde	240 cm	240 cm	240 cm	270 cm	270 cm
	2 Maximale Höhe unter der Kippmulde	205 cm	205 cm	205 cm	270 cm	270 cm
	3 Grabungstiefe	15 cm	15 cm	15 cm	15 cm	15 cm
ZEITFENSTER	Reichweite nach vorne zum Entladen	90 - 106 cm	90 - 106 cm	90 - 106 cm	90 - 115 cm	90 - 115 cm
	Hubzeit	4,5 s	4,5 s	4,5 s	3,9 s	3,9 s
	Abkippszeit	2,1 s	2,2 s	2,2 s	1,7 s	1,7 s
**ALLGEMEINE DATEN	Gewicht ohne Ausstattung	200 kg	220 kg	240 kg	230 kg	270 kg

HOCHWERTIGE ZYLINDER

Langlebig und gewährleisten kurze Zykluszeiten.

GRÖßERE VIELSEITIGKEIT

Zahlreiche anpassbare Werkzeuge (Paletenträger, Mistgabel, Mehrzweckschaufel, Mistklaue usw.)

AN- UND ABKUPPELN DES LADERS OHNE WERKZEUG



EINFACHE WARTUNG

Gelenke auf Schmiernippel montiert

Die Herstellerdaten können je nach Durchflussmenge und Traktordruck variieren.

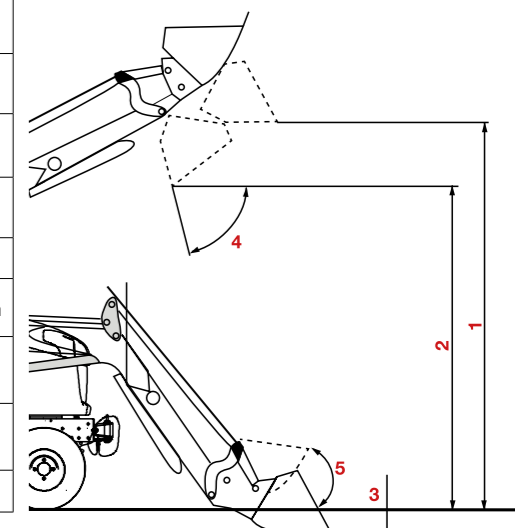
* nur die Nutzlasten zählen.

Die Werte am Boden und an der Drehachse des Werkzeugs sind nicht verwertbar.

Werte, die für eine Kippschaufel angegeben werden.

Nutzlastdaten für C3U in 70 cm Abstand von der Drehachse des Werkzeugs.

Nutzlastdaten für C3/C3+ in 70 cm Abstand von der Drehachse des Werkzeugs.



TM SERIE

TM3187FZRE



TM3187FUZRE



TM3217FZVREA



TM3217FZRE Eco



TM3217HMZVRE



MOTOR	TM3187FZRE	TM3187FUZRE	TM3217FZVREA	TM3217FZRE Eco	TM3217HMZVRE
Typ	3TNV70-XKIST Stufe V 3-Zylinder	3TNV70-XKIST Stufe V 3-Zylinder	E3112-B36 Diesel Stufe V 3-Zylinder	E3112-B36 Diesel Stufe V 3-Zylinder	E3112-B35 Diesel Stufe V 3-Zylinder
Injektion			Indirekte Injektion mit Ventilen oben	Indirekte Injektion mit Ventilen oben	Indirekte Injektion mit Ventilen oben
Hubraum	854 cm³	854 cm³	1123 cm³	1123 cm³	1123 cm³
Nettleistung (ECE-R120)	11,5 kW	11,5 kW	14,5 kW	14,5 kW	14,5 kW
Motordrehmoment	44,5 Nm	44,5 Nm	62,7 Nm bei 1800 U/min	62,7 Nm bei 1800 U/min	62,7 Nm bei 1800 U/min
Kühlung	Flüssigkeitszwangsumlauf	Flüssigkeitszwangsumlauf	Flüssigkeitszwangsumlauf	Flüssigkeitszwangsumlauf	Flüssigkeitszwangsumlauf
Tankkapazität	14 Liter	14 Liter	28 Liter	28 Liter	28 Liter
CHASSIS					
Lenkung	Mechanisch	Servolenkung	Servolenkung	Servolenkung	Servolenkung
Min. Wenderadius	0,75 m mit Bremse 2 RM)	0,75 m mit Bremse 2 RM)	2,2 m	2,2 m	2,2 m
Vorderachse	Gusseisen auf Zapfen/ Gusseisen	Gusseisen auf Zapfen/ Gusseisen	Gusseisen auf Zapfen/ Gusseisen	Gusseisen auf Zapfen/ Gusseisen	Gusseisen auf Zapfen/ Gusseisen
Hinterachse	Festes Gusseisen	Festes Gusseisen	Festes Gusseisen	Festes Gusseisen	Festes Gusseisen
GETRIEBE					
Antriebsräder	4	4	4	4	4
Hauptkupplung	Einscheiben-Trockenkupplung	Einscheiben-Trockenkupplung	Einscheiben-Trockenkupplung	Einscheiben-Trockenkupplung	-
Getriebetyp	Mechanisch	Mechanisch	Mechanisch	Mechanisch	Hydrostat
Bereiche - Anzahl der Gänge	2 - 6 Vor-/6 Rückwärtsgänge	2 - 6 Vor-/6 Rückwärtsgänge	2 - 8 Vor-/8 Rückwärtsgänge	2 - 8 Vor-/8 Rückwärtsgänge	3/Unendlich
Wendeschalter	-	-	Ja	Ja	Hydro-Pedal
Steuerungsart	Schalthebel des Typ Automatik	Schalthebel des Typ Automatik	Schalthebel	-	Schalthebel und Fußpedal
Geschwindigkeitsregler	-	-	-	-	Ja
Landwirtschaftliche Vorwärtsgeschwindigkeit	19,8 km/h	21,2 km/h	22,1 km/h	22,1 km/h	23,2 km/h
Auf Rasen Vorwärtsgeschwindigkeit	18,1 km/h	18,1 km/h	23,2 km/h	-	22,4 km/h
Differentialsperre	Ja	Ja	Ja	Ja	Ja
HECKZAPFWELLE					
Antrieb	Mechanisch	Mechanisch	Mechanisch	Mechanisch	Mechanisch unabhängig
Kupplung	Einscheiben-Trockenkupplung	Einscheiben-Trockenkupplung	Einscheiben-Trockenkupplung	Einscheiben-Trockenkupplung	Untergeauchte Mehrscheibenkupplung
Steuerung der Zapfwellen-Kupplung	Hebel + Switch	Hebel + Switch	Hebel	Hebel	Elektro-hydraulisch
Abmessungen	35 mm - 6 Verzahnungen	35 mm - 6 Verzahnungen	35 mm - 6 Verzahnungen	35 mm - 6 Verzahnungen	35 mm - 6 Verzahnungen
Geschwindigkeiten	540 U/min	540 U/min	540 U/min	540 U/min	540 U/min
Zapfwellenbremse	Nein	Nein	Ja	Nein	Ja
VENTRALE ZAPFWELLE					
Serienmäßig	-	-	Option - nicht adaptierbares ventrales Mähwerk	Option - nicht adaptierbares ventrales Mähwerk	Ja
Steuerung der Zapfwellen-Kupplung	-	-	Hebel	Hebel	Hebel
Abmessungen	-	-	25,4 mm - 15 Verzahnungen	25,4 mm - 15 Verzahnungen	25,4 mm - 15 Verzahnungen
Geschwindigkeit	-	-	2000 U/min	2000 U/min	2000 U/min
Bremse	-	-	Nein	Nein	Ja
HYDRAULISCH					
Heckhubwerk	Kategorie 0	Kategorie 0	Kategorie 1	Kategorie 1	Kategorie 1
Anzahl der Pumpen	1	2	2	2	2
Max. Förderleistung der Hauptpumpe	13,5 l/min	13,5 l/min	20 Liter	20 Liter	20 Liter
Max. Fördermenge der Hubkraft	4,4 Liter	4,4 Liter	11,7 Liter	11,7 Liter	11,7 Liter
Hubkraft	540 kg	540 kg	600 kg	600 kg	600 kg
Positions- und Kraftregelung	Ja - Nein	Ja - Nein	Ja - Nein	Ja - Nein	Ja - Nein
AUSSTATTUNG					
Hilfsverteiler	Option	Option	1 DW	Option	2 DW
Stundenzähler	Ja, digital	Ja, digital	Ja	Ja	Ja
Kraftstoffanzeige	Ja	Ja	Ja	Ja	Ja
Sitz einstellbar Komfortposition	Ja	Ja	Ja + Komfort	Ja + Komfort	Ja + Komfort
Anhängerkupplung	Vorne und hinten	Vorne und hinten	Vorne und hinten	Vorne und hinten	Vorne und hinten
Straßenbeleuchtung CE	Ja	Ja	Ja	Ja	Ja
Batterie	12 V	12 V	12 V, 40 A	12 V, 40 A	12 V, 40 A
Gegengewichtshalterung	Option	Option	Ja	Option	Ja
SICHERHEIT					
Anlasser (Bremse oder Kupplung), Leerlaufpunkt	Ja	Ja	Ja	Ja	Ja
Zapfwelle	Ja	Ja	Ja	Ja	Ja
SONSTIGES					
L x B Min. - Max. x H (RA)	2460 x 909 - 1079 x 2255	2460 x 980 - 1090 x 2280	2810 x 1098 - 1243 x 2010	2795 x 1100 - 1245 x 2390	2810 x 1098 - 1243 x 2390
L x B Min. - Max. x H (RG)	2460 x 1020 - 1030 x 2200	2460 x 1020 - 1030 x 2200	2810 x 1226 - 1261 x 2010	2795 x 1230 - 1260 x 2390	2810 x 1226 - 1261 x 2390
Achsabstand	1305 mm	1305 mm	1560 mm	1560 mm	1560 mm
POM - Gewicht in Betriebsbereitschaft	680 kg	680 kg	955 kg	920 kg	935 kg
PTAC - Gesamtgewicht	1000 kg	1000 kg	1550 kg	1550 kg	1550 kg
PTRA - Zulässiges Gesamtgewicht	2500 kg	2500 kg	3550 kg	3550 kg	3550 kg
Bodenfreiheit (RG/RA)					
Max. Anhängelast RFI*	1500 kg	1500 kg	2000 kg	2000 kg	2000 kg
BEREIFUNG					
Landwirtschaftsreifen vorn/ Landwirtschaftsreifen hinten	5 - 12/8 - 16	5,00 - 12/9,5 - 16	6 - 12/9,5 - 16	6 - 12/9,5 - 16	6 - 12/9,5 - 16
Rasen-Reifen vorne/Rasen-Reifen hinten	20 x 8,00 - 10/215/80D - 15	20 x 8,00 - 10/215/80D - 15	24 x 8,50 - 12/315/75D - 15	24 x 8,50 - 12/315/75D - 15	24 x 8,50 - 12/315/75D - 15
Industriereifen vorne/Industriereifen hinten	-	-	240/60R12/280/70R18	240/60R12/280/70R18	240/60R12/280/70R18
Breite Landwirtschaftsreifen vorn/ Landwirtschaftsreifen hinten	-	-	23 x 10,50 - 12/280/70R18		23 x 10,50 - 12/280/70R18

TM SERIE

TM3267FZWREA



TM3267FZVRE Eco



TM3267HMZWRE



TM4230HMWJCE



TM4270HMWJCE



MOTOR	TM3267FZWREA	TM3267FZVRE Eco	TM3267HMZWRE	TM4230HMWJCE Klimatisierte Kabine	TM4270HMWJCE Klimatisierte Kabine
Typ	E3CD-B71 Diesel Stufe V 3-Zylinder	E3CD-B71 Diesel Stufe V 3-Zylinder	E3CD-B70 Diesel Stufe V 3-Zylinder	E3112 Diesel Stufe V 3-Zylinder	E3CD Diesel Stufe V 3-Zylinder
Injektion	Indirekte Injektion mit Ventilen oben	Indirekte Injektion mit Ventilen oben	Indirekte Injektion mit Ventilen oben	Indirekte Injektion mit Ventilen oben	Indirekte Injektion mit Ventilen oben
Hubraum	1498 cm³	1498 cm³	1498 cm³	1123 cm³	1498 cm³
Nettleistung (ECE-R120)	18,9 kW	18,9 kW	18,9 kW	15,5 kW	18,9 kW
Motordrehmoment	75,2 Nm bei 1800 U/min	75,2 Nm bei 1800 U/min	75,2 Nm bei 1800 U/min	75,2 Nm bei 1800 U/min	75,2 Nm bei 1800 U/min
Kühlung	Flüssigkeitszwangsumlauf	Flüssigkeitszwangsumlauf	Flüssigkeitszwangsumlauf	Flüssigkeitszwangsumlauf	Flüssigkeitszwangsumlauf
Tankkapazität	28 Liter	28 Liter	28 Liter	28 Liter	28 Liter
CHASSIS					
Lenkung	Servolenkung	Servolenkung	Servolenkung	Servolenkung	Servolenkung
Min. Wenderadius	2,20 m	2,20 m	2,20 m	2,20 m	2,20 m
Vorderachse	Gusseisen auf Zapfen	Gusseisen auf Zapfen	Gusseisen auf Zapfen	Gusseisen auf Zapfen	Gusseisen auf Zapfen
Hinterachse	Festes Gusseisen	Festes Gusseisen	Festes Gusseisen	Festes Gusseisen	Festes Gusseisen
GETRIEBE					
Antriebsräder	4	4	4	4	4
Hauptkupplung	Einscheiben-Trockenkupplung	Einscheiben-Trockenkupplung	-	-	-
Getriebetyp	Mechanisch	Mechanisch	Hydrostat	Hydrostat	Hydrostat
Bereiche - Anzahl der Gänge	2 - 8 Vor-/8 Rückwärtsgänge	2 - 8 Vor-/8 Rückwärtsgänge	3/Unendlich	3/Unendlich	3/Unendlich
Wendeschalter	Ja	Ja	Hydro-Pedal	-	-
Steuerungsart	Schalthebel	Schalthebel	Schalthebel und Fußpedal	2 Fußpedale	2 Fußpedale
Geschwindigkeitsregler	Nein	Nein	Ja	Ja	Ja
Landwirtschaftliche Vorwärtsgeschwindigkeit	22,2 km/h	24,4 km/h	24,4 km/h	26,39 km/h	26,39 km/h
Auf Rasen Vorwärtsgeschwindigkeit	23,2 km/h	23,2 km/h	22,4 km/h	17,28 km/h	17,28 km/h
Differentialsperre	Ja	Ja	Ja	Ja	Ja
HECKZAPFWELLE					
Antrieb	Mechanisch	Mechanisch	Mechanisch unabhängig	Hebel und Knopf	Hebel und Knopf
Kupplung	Einscheiben-Trockenkupplung	Einscheiben-Trockenkupplung	Untergeauchte Mehrscheibenkupplung	Untergeauchte Mehrscheibenkupplung	Untergeauchte Mehrscheibenkupplung
Steuerung der Zapfwellen-Kupplung	Hebel	Hebel	Elektro-hydraulisch	Elektro-hydraulisch	Elektro-hydraulisch
Abmessungen	35 mm - 6 Verzahnungen	35 mm - 6 Verzahnungen	35 mm - 6 Verzahnungen	35 mm - 6 Verzahnungen	35 mm - 6 Verzahnungen
Geschwindigkeiten	540 U/min	540 U/min	540 U/min	540 und 540 Eco U/min	540 und 540 Eco U/min
Zapfwellenbremse	Ja	Nein	Ja	Ja	Ja
VENTRALE ZAPFWELLE					
Serienmäßig	Option - nicht adaptierbares ventrales Mähwerk	Option - nicht adaptierbares ventrales Mähwerk	Ja	Ja	Ja
Steuerung der Zapfwellen-Kupplung	Hebel	Hebel	Hebel	Hebel + Switch	Hebel + Switch
Abmessungen	25,4 mm - 15 Verzahnungen	25,4 mm - 15 Verzahnungen	25,4 mm - 15 Verzahnungen	25,4 mm - 15 Verzahnungen	25,4 mm - 15 Verzahnungen
Geschwindigkeit	2000 U/min	2000 U/min	2000 U/min	2000 U/min	2000 U/min
Bremse	Nein	Nein	Ja	Ja	Ja
HYDRAULISCH					
Heckhubwerk	Kategorie 1	Kategorie 1	Kategorie 1	Kategorie 1	Kategorie 1
Anzahl der Pumpen	2	2	2	2	2
Max. Förderleistung der Hauptpumpe	20,8 l/min	20,0 l/min	20 l/min	20,9 l/min	20,9 l/min
Max. Fördermenge der Hubkraft	12,2 l/min	11,7 l/min	11,7 l/min	12,3 l/min	12,3 l/min
Hubkraft	600 kg	600 kg	600 kg	650 kg	900 kg
Positions- und Kraftregelung	Ja - Nein	Ja - Nein	Ja - Nein	Ja - Nein	Ja - Nein
AUSSTATTUNG					
Hilfsverteiler	2 DW	1 DW	2 DW	2 Elemente 4 Ausgänge hinten 2 Elemente 4 Ausgänge vorne	2 Elemente 4 Ausgänge hinten 2 Elemente 4 Ausgänge vorne
Stundenzähler	Ja	Ja	Ja	Ja	Ja
Kraftstoffanzeige	Ja	Ja	Ja	Ja	Ja
Sitz einstellbar Komfortposition	Ja + Komfort	Ja + Komfort	Ja + Komfort	Ja + Komfort/aufgehängt	Ja + Komfort/aufgehängt
Anhängerkupplung	Vorne und hinten	Vorne und hinten	Vorne und hinten	Vorne und hinten	Vorne und hinten
Straßenbeleuchtung CE	Ja	Ja	Ja	Ja	Ja
Batterie	12 V, 40 A	12 V, 40 A	12 V, 40 A	12 V, 60 Ah	12 V, 60 Ah
Gegengewichtshalterung	Ja	Option	Ja	Option	Option
SICHERHEIT					
Anlasser (Bremse oder Kupplung), Leerlaufpunkt	Ja	Ja	Ja	Ja	Ja
Zapfwelle	Ja	Ja	Ja	Ja	Ja
SONSTIGES					
L x B Min. - Max. x H (RA)	2880 x 1098 - 1243 x 2010	2860 x 1100 - 1245 x 2390	2810 x 1098 - 1248 x 2420	2965 x 1320 - 1248 x 2420	2810 x 1098 - 1248 x 2420
L x B Min. - Max. x H (RG)	2880 x 1226 - 1261 x 2040	2880 x 1230 - 1260 x 2390	2810 x 1226 - 1261 x 2390	2810 x 1226 - 1261 x 2390	2810 x 1226 - 1261 x 2390
Achsabstand	1560 mm	1560 mm	1560 mm	1560 mm	1560 mm
POM - Gewicht in Betriebsbereitschaft	980 kg	935 kg	955 kg	1180 kg	1200 kg
PTAC - Gesamtgewicht	1550 kg	1550 kg	1550 kg	2000 kg	2000 kg
PTRA - Zulässiges Gesamtgewicht	3550 kg	3550 kg	3550 kg	4500 kg	4500 kg
Bodenfreiheit (RG/RA)					
Max. Anhängelast RFI*	2000 kg	2000 kg	2000 kg	2500 kg	2500 kg
BEREIFUNG					
Landwirtschaftsreifen vorn/ Landwirtschaftsreifen hinten	6 - 12/9,5 - 16	6 - 12/9,5 - 16	6,00 - 12/9,5 - 18	6,00 - 12/9,5 - 18	6,00 - 12/9,5 - 18
Rasen-Reifen vorne/Rasen-Reifen hinten	24 x 8,50 - 12/315/75D - 15	24 x 8,50 - 12/315/75D - 15	24 x 8,50 - 12/315/75D - 15	24 x 8,50 - 12/315/75D - 15	24 x 8,50 - 12/315/75D - 15
Industriereifen vorne/Industriereifen hinten	240/60R12/280/70R18	240/60R12/280/70R18	240/60R12/280/70R18	240/60R12/280/70R18	240/60R12/280/70R18
Breite Landwirtschaftsreifen vorn/ Landwirtschaftsreifen hinten	23 x 10,50 - 12/280/70R18		23 x 10,50 - 12/280/70R18	23 x 10,50 - 12/280/70R18	23 x 10,50 - 12/280/70R18

SÉRIE TXGS24

TXGS24FZVRE



TH-SERIE

TH5370HMWJCYE und HMWRE



TH5420HMWJCYE und HMWRE



TLE-SERIE

TLE3410HZWRE

Hinterer Überrollbügel



TLE4550SZVRE

Hinterer Überrollbügel



TLE3410SZVRE und SZVREA

Hinterer oder zentraler Überrollbügel



MOTOR	
Typ	3-Zylinder Stufe V E3112-XB11
Injektion	Indirekte Injektion mit Ventilen oben
Hubraum	1123 cm³
Nettleistung (ECE-R120)	16,8 kW
Motordrehmoment	62,7 Nm bei 1800 U/min
Kühlung	Flüssigkeitszwangsumlauf
Tankkapazität	25 Liter
CHASSIS	
Lenkung	Servolenkung
Min. Wenderadius	NA
Vorderachse	Gusseisen auf Zapfen
Hinterachse	Festes Gusseisen
GETRIEBE	
Antriebsräder	4
Hauptkupplung	-
Getriebetyp	Hydrostat
Bereiche - Anzahl der Gänge	2 - Unendlich
Wendeschalter	NA
Steuerungsart	2 Fußpedale
Geschwindigkeitsregler	Ja
Landwirtschaftliche Vorwärtsgeschwindigkeit	14,2 km/h
Auf Rasen Vorwärtsgeschwindigkeit	13,9 km/h
Differentialsperre	Ja
HECKZAPFWELLE	
Antrieb	NA
Kupplung	NA
Steuerung der Zapfwellen-Kupplung	NA
Abmessungen	NA
Geschwindigkeiten	540 U/min
Zapfwellenbremse	NA
VENTRALE ZAPFWELLE	
Serienmäßig	Serienmäßig
Steuerung der Zapfwellen-Kupplung	Hebel
Abmessungen	NA
Geschwindigkeit	2000 U/min
Bremse	NA
HYDRAULISCH	
Heckhubwerk	Kategorie 1
Anzahl der Pumpen	NA
Max. Förderleistung der Hauptpumpe	24 l/min
Max. Fördermenge der Lenkumpumpe	7,5 l/min
Hubkraft	540 kg
Positions- und Kraftregelung	NA
AUSSTATTUNG	
Hilfsverteiler	2 Elemente 4 Ausgänge hinten 3 Handgriffe
Stundenzähler	Ja, digital
Kraftstoffanzeige	Ja, digital
Sitz einstellbar Komfort mit Kopfstütze	Ja + Komfort
Anhängerkupplung	Vorne und hinten
Straßenbeleuchtung CE	Ja
Batterie	NA
Gegengewichtshalterung	Option
SICHERHEIT	
Anlasser (Bremsen oder Kupplung), Leerlaufpunkt	Ja
Zapfwelle (ventral und/oder hinten)	Ja
SONSTIGES	
L x B Min. - Max. x H (RA) Überrollbügel/Kabine	NA
L x B Min. - Max. x H (RG) Überrollbügel/Kabine	NA
Achsabstand	1450 mm
POM - Gewicht in Betriebsbereitschaft Überrollbügel/Kabine	755 kg
PTAC - Gesamtgewicht Überrollbügel/Kabine	1200 kg
PTRA - Zulässiges Gesamtgewicht Überrollbügel/Kabine	2200 kg
Bodenfreiheit (RG/RA)	160
Max. Anhängelast RFI* Überrollbügel/Kabine	NA
BEREIFUNG	
Landwirtschaftsreifen vorn/Landwirtschaftsreifen hinten	18 x 8,50 - 10/26 x 12,00 - 12
Rasen-Reifen vorne/Rasen-Reifen hinten	18 x 8,50 - 10/26 x 12,00 - 12
Industriereifen vorne/Industriereifen hinten	18 x 8,50 - 10/26 x 12,00 - 12
Breite Landwirtschaftsreifen vorn/hinten	NA

TH5370HMWJCYE und HMWRE		TH5420HMWJCYE und HMWRE	
Typ	3 Zylinder Turbo Stufe V - E3F	Typ	3-Zylinder Turbo Stufe V - E3F
Injektion	Direkt	Injektion	Direkt
Hubraum	1826 cm³	Hubraum	1826 cm³
Nettleistung	25,7 kW	Nettleistung	29,4 kW
Motor	-	Motor	-
Kühlung	Flüssigkeitszwangsumlauf	Kühlung	Flüssigkeitszwangsumlauf
Tankkapazität	35 Liter	Tankkapazität	35 Liter
CHASSIS		CHASSIS	
Lenkung	Hydraulisch unterstützt	Lenkung	Hydraulisch unterstützt
Min. Wenderadius	NA	Min. Wenderadius	NA
Vorderachse	Gusseisen auf Zapfen	Vorderachse	Gusseisen auf Zapfen
Hinterachse	Festes Gusseisen	Hinterachse	Festes Gusseisen
GETRIEBE		GETRIEBE	
Antriebsräder	4	Antriebsräder	4
Hauptkupplung	NA	Hauptkupplung	NA
Getriebetyp	Hydrostat	Getriebetyp	Hydrostat
Bereiche - Anzahl der Gänge	3	Bereiche - Anzahl der Gänge	3
Wendeschalter	Am Lenkrad	Wendeschalter	Am Lenkrad
Steuerungsart	1 Pedal und Wendeschalter am Lenkrad	Steuerungsart	1 Pedal und Wendeschalter am Lenkrad
Geschwindigkeitsregler	Ja und Speicherung	Geschwindigkeitsregler	Ja und Speicherung
Landwirtschaftliche Vorwärtsgeschwindigkeit	Höchstgeschwindigkeit 33 km/h	Landwirtschaftliche Vorwärtsgeschwindigkeit	Höchstgeschwindigkeit 33 km/h
Auf Rasen Vorwärtsgeschwindigkeit	Höchstgeschwindigkeit 31,3 km/h	Auf Rasen Vorwärtsgeschwindigkeit	Höchstgeschwindigkeit 31,3 km/h
Differentialsperre	Ja	Differentialsperre	Ja
HECKZAPFWELLE		HECKZAPFWELLE	
Antrieb	Mechanisch unabhängig	Antrieb	Mechanisch unabhängig
Kupplung	Untergebaute Mehrscheibenkupplung	Kupplung	Untergebaute Mehrscheibenkupplung
Steuerung der Zapfwellen-Kupplung	Hebel + Switch	Steuerung der Zapfwellen-Kupplung	Hebel + Switch
Abmessungen	35 mm - 6 Verzahnungen	Abmessungen	35 mm - 6 Verzahnungen
Geschwindigkeiten	540 U/min und 540 Eco	Geschwindigkeiten	540 U/min und 540 Eco
Zapfwellenbremse	Ja	Zapfwellenbremse	Ja
VENTRALE ZAPFWELLE		VENTRALE ZAPFWELLE	
Serienmäßig	Serienmäßig	Serienmäßig	Serienmäßig
Steuerung der Zapfwellen-Kupplung	Hebel + Switch	Steuerung der Zapfwellen-Kupplung	Hebel + Switch
Abmessungen	25,4 mm 15 Verzahnungen	Abmessungen	25,4 mm - 15 Verzahnungen
Geschwindigkeit	2000 U/min	Geschwindigkeit	2000 U/min
Bremse	Ja	Bremse	Ja
HYDRAULISCH		HYDRAULISCH	
Heckhubwerk	Kategorie 1	Heckhubwerk	Kategorie 1
Anzahl der Pumpen	2	Anzahl der Pumpen	2
Max. Förderleistung der Hauptpumpe	41,5 l/min	Max. Förderleistung der Hauptpumpe	41,5 l/min
Max. Fördermenge der Lenkumpumpe	13 l/min	Max. Fördermenge der Lenkumpumpe	13 l/min
Hubkraft	1200 kg	Hubkraft	1200 kg
Positions- und Kraftregelung	Ja - Nein	Positions- und Kraftregelung	Ja - Nein
AUSSTATTUNG		AUSSTATTUNG	
Hilfsverteiler	2 Elemente 4 Ausgänge hinten 2 Elemente 4 Ausgänge vorne Kabinenversion	Hilfsverteiler	2 Elemente 4 Ausgänge hinten 2 Elemente 4 Ausgänge vorne Kabinenversion
Stundenzähler	Ja, digital	Stundenzähler	Ja, digital
Kraftstoffanzeige	Ja, digital	Kraftstoffanzeige	Ja, digital
Sitz einstellbar Komfort mit Kopfstütze	Ja mech. Federung für Überrollbügelversion und pneumatisch für die Kabinenversion	Sitz einstellbar Komfort mit Kopfstütze	Ja mech. Federung für Überrollbügelversion und pneumatisch für die Kabinenversion
Anhängerkupplung	Ja	Anhängerkupplung	Ja
Straßenbeleuchtung CE	Ja	Straßenbeleuchtung CE	Ja
Batterie	Überrollbügel 12 V 60 A Kabine 12 V 75 A	Batterie	NA
Gegengewichtshalterung	Option	Gegengewichtshalterung	Option
SICHERHEIT		SICHERHEIT	
Anlasser (Bremsen oder Kupplung), Leerlaufpunkt	Ja	Anlasser (Bremsen oder Kupplung), Leerlaufpunkt	Ja
Zapfwelle (ventral und/oder hinten)	Ja	Zapfwelle (ventral und/oder hinten)	Ja
SONSTIGES		SONSTIGES	
L x B Min. - Max. x H (RA) Überrollbügel/Kabine	3090 x 1265 x 2480/3090 x 1265 x 2200	L x B Min. - Max. x H (RA) Überrollbügel/Kabine	3090 x 1265 x 2480/3090 x 1265 x 2200
L x B Min. - Max. x H (RG) Überrollbügel/Kabine	3090 x 1370 x 2455/3090 x 1370 x 2175	L x B Min. - Max. x H (RG) Überrollbügel/Kabine	3090 x 1370 x 2455/3090 x 1370 x 2175
Achsabstand	1695 mm	Achsabstand	1695 mm
POM - Gewicht in Betriebsbereitschaft Überrollbügel/Kabine	1455/1615	POM - Gewicht in Betriebsbereitschaft Überrollbügel/Kabine	1455/1615
PTAC - Gesamtgewicht Überrollbügel/Kabine	2600/2600	PTAC - Gesamtgewicht Überrollbügel/Kabine	2600/2600
PTRA - Zulässiges Gesamtgewicht Überrollbügel/Kabine	6100/6100	PTRA - Zulässiges Gesamtgewicht Überrollbügel/Kabine	6100/6100
Bodenfreiheit (RG/RA)	355/375	Bodenfreiheit (RG/RA)	355/375
Max. Anhängelast RFI* Überrollbügel/Kabine	3500 kg	Max. Anhängelast RFI* Überrollbügel/Kabine	3500 kg
BEREIFUNG		BEREIFUNG	
Landwirtschaftsreifen vorn/Landwirtschaftsreifen hinten	7 - 14/9,5 - 24	Landwirtschaftsreifen vorn/Landwirtschaftsreifen hinten	7 - 14/9,5 - 24
Rasen-Reifen vorne/Rasen-Reifen hinten	26 x 10,50 - 12/13.6 - 16	Rasen-Reifen vorne/Rasen-Reifen hinten	26 x 10,50 - 12/13.6 - 16
Industriereifen vorne/Industriereifen hinten	200/65R16/320/70R20	Industriereifen vorne/Industriereifen hinten	200/65R16/320/70R20
Breite Landwirtschaftsreifen vorn/hinten	200/70R16/360/70R20	Breite Landwirtschaftsreifen vorn/hinten	200/70R16/360/70R20

TLE3410HZWRE	
Typ	E3FH - Diesel - 3 Zylinder
Injektion	Direkt
Hubraum	1826 cm³ Turbo
Nettleistung	29,4 kW
Motor	112 Nm bei 1600 U/min
Kühlung	Flüssigkeitszwangsumlauf
Tankkapazität	40 Liter
CHASSIS	
Lenkung	Servolenkung
Min. Wenderadius	NA
Vorderachse	Gusseisen auf Zapfen
Hinterachse	Festes Gusseisen
GETRIEBE	
Antriebsräder	4
Hauptkupplung	-
Getriebetyp	Hydrostat
Bereiche - Anzahl der Gänge	3
Wendeschalter	Ja (Hydro-Pedal)
Steuerungsart	2 Pedale (Vor-/Rückwärts)
Geschwindigkeitsregler	-
Landwirtschaftliche Vorwärtsgeschwindigkeit	Höchstgeschwindigkeit 27,0 km/h
Auf Rasen Vorwärtsgeschwindigkeit	Höchstgeschwindigkeit 26,4 km/h
Differentialsperre	Ja
HECKZAPFWELLE	
Antrieb	Mechanisch unabhängig
Kupplung	Untergebaute Mehrscheibenkupplung
Steuerung der Zapfwellen-Kupplung	Elektrohydraulisch mit progressiver Einschaltung
Abmessungen	35 mm - 6 Verzahnungen
Geschwindigkeiten	540 U/min
Zapfwellenbremse	Ja
VENTRALE ZAPFWELLE	
Serienmäßig	-
Steuerung der Zapfwellen-Kupplung	-
Abmessungen	-
Geschwindigkeit	-
Bremse	-
HYDRAULISCH	
Heckhubwerk	Kategorie 1
Anzahl der Pumpen	2
Max. Förderleistung der Hauptpumpe	28,3 l/min
Max. Fördermenge der Lenkumpumpe	13,9 l/min
Hubkraft	1000 kg
Positions- und Kraftregelung	Ja - Nein
AUSSTATTUNG	
Hilfsverteiler	2 Elemente 4 Ausgänge hinten
Stundenzähler	Ja, digital
Kraftstoffanzeige	Ja mit LEDS
Sitz einstellbar Komfort mit Kopfstütze	Ja, ohne Kopfstütze
Anhängerkupplung	Vorne und hinten
Straßenbeleuchtung CE	Ja
Batterie	12 V/40 A
Gegengewichtshalterung	Option
SICHERHEIT	
Anlasser (Bremsen oder Kupplung), Leerlaufpunkt	-
Zapfwelle (ventral und/oder hinten)	Hinten
SONSTIGES	
L x B Min. - Max. x H (RA) Überrollbügel/Kabine	3075 x 1425 x 2620
L x B Min. - Max. x H (RG) Überrollbügel/Kabine	3075 x 1510 x 2615
Achsabstand	1675 mm
POM - Gewicht in Betriebsbereitschaft Überrollbügel/Kabine	1555
PTAC - Gesamtgewicht Überrollbügel/Kabine	2600 kg
PTRA - Zulässiges Gesamtgewicht Überrollbügel/Kabine	6100 kg
Bodenfreiheit (RG/RA)	240 mm (RG)
Max. Anhängelast RFI* Überrollbügel/Kabine	3500 kg
BEREIFUNG	
Landwirtschaftsreifen vorn/Landwirtschaftsreifen hinten	7 - 16/11,2 - 24
Rasen-Reifen vorne/Rasen-Reifen hinten	212/80D15/355/80D20
Industriereifen vorne/Industriereifen hinten	200/70R16/320/70R20
Breite Landwirtschaftsreifen vorn/hinten	240/70R16/320/70R20

TLE4550SZVRE	
Typ	Diesel ISEKI E4FH, 4 Zylinder
Injektion	Indirekt
Hubraum	2434 cm³ Turbo
Nettleistung	40 kW
Motor	140 Nm bei 1500 U/min
Kühlung	Flüssigkeitszwangsumlauf
Tankkapazität	53 Liter
CHASSIS	
Lenkung	Hydraulisch unterstützt
Min. Wenderadius	NA
Vorderachse	Gusseisen auf Zapfen
Hinterachse	Festes Gusseisen
GETRIEBE	
Antriebsräder	4
Hauptkupplung	Einscheiben-Trockenkupplung
Getriebetyp	Mechanisch synchronisiert 12 Vor-/12 Rückwärtsgänge
Bereiche - Anzahl der Gänge	3
Wendeschalter	Ja Lenkrad-Steuerung
Steuerungsart	Schalthebel
Geschwindigkeitsregler	-
Landwirtschaftliche Vorwärtsgeschwindigkeit	0,4/27 km/h
Auf Rasen Vorwärtsgeschwindigkeit	0,3/23,3 km/h
Differentialsperre	Ja
HECKZAPFWELLE	
Antrieb	Mechanisch unabhängig
Kupplung	Durch elektrische Steuerung
Steuerung der Zapfwellen-Kupplung	Hebel + Switch
Abmessungen	35 mm - 6 Verzahnungen
Geschwindigkeiten	540 U/min
Zapfwellenbremse	Ja
VENTRALE ZAPFWELLE	
Serienmäßig	Option
Steuerung der Zapfwellen-Kupplung	Elektro-hydraulisch
Abmessungen	-
Geschwindigkeit	-
Bremse	-
HYDRAULISCH	
Heckhubwerk	Kategorie 1
Anzahl der Pumpen	2
Max. Förderleistung der Hauptpumpe	31,3 Liter/min
Max. Fördermenge der Lenkumpumpe	16,2 Liter/min
Hubkraft	1000 kg
Positions- und Kraftregelung	Ja - Option
AUSSTATTUNG	
Hilfsverteiler	1 DE Verteiler 2 Ausgänge hinten
Stundenzähler	Ja, digital
Kraftstoffanzeige	Ja, leuchtend
Sitz einstellbar Komfort mit Kopfstütze	Ja, ohne Kopfstütze
Anhängerkupplung	Vorne und hinten
Straßenbeleuchtung CE	Ja
Batterie	-
Gegengewichtshalterung	Ja
SICHERHEIT	
Anlasser (Bremsen oder Kupplung), Leerlaufpunkt	Ja + akustische Anzeigeleuchte
Zapfwelle (ventral und/oder hinten)	Ja
SONSTIGES	
L x B Min. - Max. x H (RA) Überrollbügel/Kabine	3450 x 1515 x 2660
L x B Min. - Max. x H (RG) Überrollbügel/Kabine	3450 x 1690 x 2560
Achsabstand	1980 mm
POM - Gewicht in Betriebsbereitschaft Überrollbügel/Kabine	1585
PTAC - Gesamtgewicht Überrollbügel/Kabine	3350 kg
PTRA - Zulässiges Gesamtgewicht Überrollbügel/Kabine	6850 kg
Bodenfreiheit (RG/RA)	265/355
Max. Anhängelast RFI* Überrollbügel/Kabine	3500 kg
BEREIFUNG	
Landwirtschaftsreifen vorn/Landwirtschaftsreifen hinten	9,5 - 16/13,6 - 28 (Überrollbügel hinten und zentral)
Rasen-Reifen vorne/Rasen-Reifen hinten	29 x 12,00 - 15/475/65D - 20 (Überrollbügel hinten)
Industriereifen vorne/Industriereifen hinten	280/70R16/420/70R24 (Überrollbügel hinten)
Breite Landwirtschaftsreifen vorn/hinten	280/70R16/420/70R24 (Überrollbügel hinten)

TLE3410SZVRE und SZVREA	
Typ	E3FH - Diesel - 3 Zylinder
Injektion	Direkt
Hubraum	1826 cm³ Turbo
Nettleistung	29,4 kW
Motor	112 Nm bei 1600 U/min
Kühlung	Flüssigkeitszwangsumlauf
Tankkapazität	40 Liter
CHASSIS	
Lenkung	Servolenkung
Min. Wenderadius	NA
Vorderachse	Gusseisen auf Zapfen
Hinterachse	Festes Gusseisen
GETRIEBE	
Antriebsräder	4
Hauptkupplung	-
Getriebetyp	Einscheiben-Trockenkupplung
Bereiche - Anzahl der Gänge	Mechanisch 8 Vor-/8 Rückwärtsgänge
Wendeschalter	Ja Lenkrad-Steuerung
Steuerungsart	Schalthebel
Geschwindigkeitsregler	-
Landwirtschaftliche Vorwärtsgeschwindigkeit	Höchstgeschwindigkeit 25,9 km/h
Auf Rasen Vorwärtsgeschwindigkeit	Höchstgeschwindigkeit 25,4 km/h
Differentialsperre	Ja
HECKZAPFWELLE	
Antrieb	Mechanisch unabhängig
Kupplung	Untergebaute Mehrscheibenkupplung
Steuerung der Zapfwellen-Kupplung	Elektrohydraulisch mit progressiver Einschaltung
Abmessungen	35 mm - 6 Verzahnungen
Geschwindigkeiten	540 U/min
Zapfwellenbremse	Ja
VENTRALE ZAPFWELLE	
Serienmäßig	-
Steuerung der Zapfwellen-Kupplung	-
Abmessungen	-
Gesch	

TG6 DCE SERIE

TG6407GMWJRE und GMWJCYE
Überrollbügel oder klimatisierte Kabine



TG6507GMWJCYE
Klimatisierte Kabine



MOTOR		
Typ	E3FH-TDEB07 und E3FH-TDEB06 Diesel 3-Zylinder	E4FH-TDEB01 Diesel 4-Zylinder
Injektion	Direkt	Direkt
Hubraum	1826 cm³ Turbo	2434 cm³ Turbo
Bruttoleistung	29,4 kW bei 2600 U/min	36 kW bei 2600 U/min
Kühlung	Flüssigkeitszwangsumlauf	Flüssigkeitszwangsumlauf
Tankkapazität	40 Liter	53 Liter
CHASSIS		
Lenkung	Hydraulisch unterstützt	Hydraulisch unterstützt
Min. Wenderadius	2,5 m	2,8 m
Vorderachse	Gusseisen auf Zapfen	Gusseisen auf Zapfen
Hinterachse	Festes Gusseisen	Festes Gusseisen
GETRIEBE		
Antriebsräder	4	4
Hauptkupplung	Mehrscheibenkupplung	Mehrscheibenkupplung
Getriebetyp	DCE* Schaltgetriebe oder Automatik	DCE* Schaltgetriebe oder Automatik
Bereiche - Anzahl der Gänge	3 - 24 Vor-/24 Rückwärtsgänge	3 - 24 Vor-/24 Rückwärtsgänge
Wendeschalter	Ja Lenkrad-Steuerung unter Last	Ja Lenkrad-Steuerung unter Last
Steuerungsart	Schalthebel - Auto. Steuerung Oder manuelle Steuerung + Wendehebel	Schalthebel - Auto. manuelle Steuerung + Wendehebel
Geschwindigkeitsregler	Ja	Ja
Landwirtschaftliche Vorwärtsgeschwindigkeit	0,7 bis 33,6 km/h	0,8 bis 35,6 km/h
Differentialsperre	Ja	Ja
HECKZAPFWELLE		
Antrieb	Mechanisch unabhängig	Mechanisch unabhängig
Kupplung	Untergetauchte Mehrscheibenkupplung	Untergetauchte Mehrscheibenkupplung
Steuerung der Zapfwellen-Kupplung	Elektrohydraulisch progressiv	Elektrohydraulisch progressiv
Abmessungen	35 mm - 6 Verzahnungen	35 mm - 6 Verzahnungen
Geschwindigkeiten	540/540E/1000 U/min	540/540E/1000 U/min
Zapfwellenbremse	Ja	Ja
VENTRALE ZAPFWELLE		
Serienmäßig	Ja	Ja
Steuerung der Zapfwellen-Kupplung	Hebel + Switch	Hebel + Switch
Abmessungen	25 mm - 15 Verzahnungen	35 mm - 6 Verzahnungen
Geschwindigkeiten	1000/1500 und 2000 U/min	1000/1500 und 2000 U/min
Bremse	Ja	Ja
HYDRAULISCH		
Heckhubwerk	Haken Typ Kat. 1	Haken Typ Kat. 1
Anzahl der Pumpen	2	2
Max. Förderleistung der Hauptpumpe	28,8 Liter/min	36,5 Liter/min
Fördermenge der Lenkungspumpe	NA	NA
Max. Hubkraft	1270 kg	1580 kg
Positions- und Kraftregelung	Ja - ja	Ja - ja
AUSSTATTUNG		
Hilfsverteiler	2 Elemente 4 Ausgänge hinten - 2 Elemente 4 Ausgänge vorne	2 Elemente 4 Ausgänge hinten - 2 Elemente 4 Ausgänge vorne
Stundenzähler	Ja, digital	Ja, digital
Kraftstoffanzeige	Ja, digital	Ja, digital
Sitz einstellbar Komfortposition mit Kopfstütze	Ja, luftgefedert	Ja, luftgefedert
Anhängerkupplung	Vorne und hinten	Vorne und hinten
Straßenbeleuchtung CE	Ja	Ja
Batterie	12 V/60 A	12 V/60 A
Gegengewichtshalterung	Option	Option
SICHERHEIT		
Anlasser (Bremsen oder Kupplung), Leerlaufpunkt	Ja	Ja
Zapfwelle (ventral und/oder hinten)	Ja	Ja
SONSTIGES		
L x B x H, Überrollbügel	3130 x 1465 x 2600 mm	-
L x B x H Kabine	3130 x 1465 x 2220 mm	3470 x 1725 x 2250 mm
Achsabstand	1,72 m	1,965 m
POM - Gewicht in Betriebsbereitschaft Überrollbügel/Kabine	1810/1985	2275
PTAC - Gesamtgewicht Überrollbügel/Kabine	2700/2700	3400
PTRA - Zulässiges Gesamtgewicht Überrollbügel/Kabine	6200/6200	6900
Bodenfreiheit	265 mm (RG)	240 mm (RG)
BEREIFUNG		
Landwirtschaftsreifen vorn/Landwirtschaftsreifen hinten	8 - 16/13,6 - 24	9,5 - 16/13,6 - 28
Rasen-Reifen vorne/Rasen-Reifen hinten	212/80D-15/355/80D-20	29 x 12,00 - 15/475/65D - 20
Industriereifen vorne/Industriereifen hinten	260/70R16/380/70R24	280/70R16/420/70R24
Breite Landwirtschaftsreifen vorn/Landwirtschaftsreifen hinten	260/70R16/380/70R24	280/70 R 16/420/70 R 24

TG6-SERIE MECA

TG6687WJRE
Überrollbügel



TG6557MWJCYE
Klimatisierte Kabine



E4FH-TDEB01 Diesel 4-Zylinder Direkt 2434 cm³ Turbo mit Interkühler 49 kW bei 2600 U/min Flüssigkeitszwangsumlauf 53 Liter	E4FH-TDEB04 Diesel 4-Zylinder Direkt 2434 cm³ Turbo 40 kW bei 2600 U/min Flüssigkeitszwangsumlauf 53 Liter	E4FH-TDEB03 Diesel 4-Zylinder Direkt 2434 cm³ Turbo 36 kW bei 2600 U/min Flüssigkeitszwangsumlauf 53 Liter	E4FH-TDEB02 Diesel 4-Zylinder Direkt 2434 cm³ Turbo mit Interkühler 49 kW bei 2600 U/min Flüssigkeitszwangsumlauf 53 Liter
Hydraulisch unterstützt 2,8 m Gusseisen auf Zapfen Festes Gusseisen	Hydraulisch unterstützt 2,8 m Gusseisen auf Zapfen Festes Gusseisen	Hydraulisch unterstützt 2,8 m Gusseisen auf Zapfen Festes Gusseisen	Hydraulisch unterstützt 2,8 m Gusseisen auf Zapfen Festes Gusseisen
4 Mehrscheibenkupplung Synchronisierte Mechanik 3 - 12 Vor-/12 Rückwärtsgänge Elektrohydraulisch unter Last 2 Hebel am Lenkrad	4 Mehrscheibenkupplung Synchronisierte Mechanik 3 - 12 Vor-/12 Rückwärtsgänge Elektrohydraulisch unter Last 2 Hebel am Lenkrad	4 - Hydrostat HST Servo 3 + 3 (Hi-Low) - Unendlich Hebel am Lenkrad 1 Pedal + 2 Hebel am Lenkrad	4 - Hydrostat HST Servo 3 + 3 (Hi-Low) - Unendlich Hebel am Lenkrad 1 Pedal + 2 Hebel
- 0,3 bis 26 km/h Ja	- 0,3 bis 26 km/h Ja	Ja und Speicherung 0 bis 34,8 km/h Ja	Ja und Speicherung 0 bis 34,8 km/h Ja
- Untergetauchte Mehrscheibenkupplung Elektrohydraulisch progressiv 35 mm - 6 Verzahnungen 540/540E Ja	- Untergetauchte Mehrscheibenkupplung Elektrohydraulisch progressiv 35 mm - 6 Verzahnungen 540 Ja	Mechanisch unabhängig Untergetauchte Mehrscheibenkupplung Elektrohydraulisch progressiv 35 mm - 6 Verzahnungen 540/540E Ja	Mechanisch unabhängig Untergetauchte Mehrscheibenkupplung Elektrohydraulisch progressiv 35 mm - 6 Verzahnungen 540/540E Ja
Option Hebel + Switch 25,4 mm - 15 Verzahnungen 2000 U/min Ja	Ja Hebel + Switch 25,4 mm - 15 Verzahnungen 2000 U/min Ja	Ja Hebel + Switch 35 mm - 6 Verzahnungen 2000 U/min Ja	Ja Hebel + Switch 35 mm - 6 Verzahnungen 2000 U/min Ja
Haken Typ Kat. 1 2 48 Liter/min 26,6 Liter/min 1600 kg Ja - Nein	Haken Typ Kat. 1 2 47,8 Liter/min 26,5 Liter/min 1580 kg Ja - Nein	Haken Typ Kat. 1 2 47,8 Liter/min 26,5 Liter/min 1580 kg Ja - Nein	Haken Typ Kat. 2 2 47,8 Liter/min NA 1580 kg Ja - Nein
2 Elemente 4 Ausgänge hinten Joystick 2 Elemente 4 Ausgänge vorne Ja, digital Ja, digital Ja, luftgefedert Vorne und hinten Ja 12 V/72 A Ja	2 Elemente 4 Ausgänge hinten Joystick 2 Elemente 4 Ausgänge vorne Ja, digital Ja, digital Ja, luftgefedert Vorne und hinten Ja 12 V/72 A Option	2 Elemente 4 Ausgänge hinten 2 Elemente 4 Ausgänge vorne Ja, digital Ja, digital Ja, luftgefedert Vorne und hinten Ja 12 V/72 A Option	2 Elemente 4 Ausgänge hinten 2 Elemente 4 Ausgänge vorne Ja, digital Ja, digital Ja, luftgefedert Vorne und hinten Ja 12 V/72 A Option
Ja Ja	Ja Ja	Ja Ja	Ja Ja
3.550 x 1.585 x 2.325 mm 1,99 m 2145 3450 7450 280 mm (RG)	3.435 x 1.585 x 2.345 mm 1,965 m 2205 3400 6900 335 mm (RG)	3.435 x 1.725 x 2.250 mm 1,93 m 2220 3400 6900 240 mm (RG)	3.435 x 1.725 x 2.250 mm 1,93 m 2230 3400 6900 240 mm (RG)
9,5 - 16/13,6 - 28 29 x 12,00 - 15/475/65D - 20 280/70R16/420/70R24 280/70R16/420/70R24 280/70R16/420/70R24	9,5 - 16/13,6 - 28 29 x 12,00 - 15/475/65D - 20 280/70R16/420/70R24 280/70R16/420/70R24 280/70R16/420/70R24	9,5 - 16/13,6 - 28 29 x 12,00 - 15/475/65D - 20 280/70R16/420/70R24 280/70R16/420/70R24 280/70R16/420/70R24	9,5 - 16/13,6 - 28 29 x 12,00 - 15/475/65D - 20 280/70R16/420/70R24 280/70R16/420/70R24 280/70R16/420/70R24

TG6 HYDRO SERIE

TG6507HMWJCYE
Klimatisierte Kabine



TG6687HMWJCYE
Klimatisierte Kabine



DIE LADER-SERIE

Eine an alle Bedürfnisse angepasste Lösung

ISEKI France hat ein neues Angebot an Frontladern und Fronthubwerken für ISEKI-Traktoren entwickelt, das auf der Grundlage seiner Erfahrung im Bereich der Grünflächenpflege entwickelt wurde. Dieses Angebot ist das Ergebnis einer erfolgreichen Partnerschaft zwischen zwei großen Unternehmen, die Produkte für den professionellen Einsatz anbieten: ISEKI France und die MX Group.

Es ermöglicht jedem Benutzer, eine qualitativ hochwertige Lösung für eine Anwendung mit Frontlader und/oder Fronthubwerk zu finden, die perfekt auf seine Bedürfnisse zugeschnitten ist. Egal, ob Sie eine Privatperson, ein Landschaftsgärtner, ein Bauunternehmer oder eine Gemeinde sind, das Angebot an ISEKI-Ladern hat für jede Traktorleistung etwas zu bieten:

- > **C1 und C1S Lader:** eine effiziente und kompakte Freizeitreihe für Traktoren von 16 bis 27 PS - verschiedene Konfigurationen sind möglich.
- > **C2, C2U und C2+ Lader:** Kompakte und modulare Profi-Reihe für Traktoren von 25 bis 35 PS mit oder ohne Parallelogramm.
- > **C3, C3U und C3+ Lader:** robust und überaus leistungsstark für Maschinen mit Traktoren von 30 bis 39 PS - mit oder ohne Parallelogramm, zahlreiche Konfigurationen möglich.
- > **C4 und C4+ Lader:** ein Leistungsbündel für Traktoren von 39 bis 66 PS - mit oder ohne Parallelogramm, zahlreiche Konfigurationen möglich.

Um Ihren Frontlader auszustatten, bietet ISEKI auch eine der breitesten Werkzeugpaletten auf dem Markt an, um den verschiedenen Anwendungen gerecht zu werden.



DIE LADER-SERIE

SANFTE KURVEN
UND TOTALE
ÜBERSICHT ÜBER DEN
ARBEITSBEREICH

PEILSTÄBE



ZUGÄNGLICHE STÜTZBEINE

Sie sind diskret und sinnvoll unter dem Arm des Frontladers positioniert und lassen sich einfach anbringen.

MACH 2® PATENTIERT

Sofortige Verbindung zwischen Lader und Werkzeug mit wasserdichten Kupplungen. Robust und sicher, verbindet und trennt alle Kupplungen mit einem einzigen Handgriff, selbst unter Druck. Schnell und einfach, da die Verbindung mit einer einzigen Handbewegung hergestellt wird. Kein Vertauschen der Anschlüsse möglich

HYDRAULISCHE INTEGRATION

Die Hydraulikleitungen sind vollständig in die Tragvorrichtung integriert, um einen vollständigen Schutz gegen Stöße zu gewährleisten.

EINKLAPPBARE SEITENBACKEN

IM DETAIL



PARALLELOGRAMM CLEAR-LINK-SYSTEM (JE NACH MODELL)

Deckt die Oberseite des Laders bis hin zum Kippzylinder vollständig ab und sorgt so für maximale Integration und Sichtbarkeit. Im CLEAR-LINK-System gibt es weniger Verbindungsstellen als bei einem herkömmlichen Parallelogramm, was die Wartungskosten senkt und die Produktlebensdauer verlängert.

SOFORTIGES AN- UND ABKUPPELN DES LADERS/TRAKTORS

Das Anhängen erfolgt durch einen einfachen, sicheren, schnellen und ergonomischen Mechanismus.



C1 UND C1S:

Parallelogramm: Nein
Automatische Kupplung der Werkzeuge: Nein
Verschiedene Konfigurationsmöglichkeiten



C2, C2U UND C2+:

Parallelogramm: je nach Modell
Automatische Kupplung der Werkzeuge: je nach Modell
Verschiedene Konfigurationsmöglichkeiten



C3, C3U UND C3+:

Parallelogramm: je nach Modell
Automatische Kupplung der Werkzeuge: je nach Modell
Verschiedene Konfigurationsmöglichkeiten



C4 UND C4+:

Parallelogramm: je nach Modell
Parallelogramm: je nach Modell
Automatische Kupplung der Werkzeuge: Ja
Verschiedene Konfigurationsmöglichkeiten

DIE LADER-SERIE

	C1	C1s	C2u	C2	C2+	C3U	C3	C3+	C4	C4+
Mechanisches Parallelogramm	NEIN	NEIN	NEIN	NEIN	JA	NEIN	NEIN	JA	NEIN	JA
Automatische Kupplung der Werkzeuge	NEIN	NEIN	JA	JA	NEIN	NEIN	JA	JA	JA	JA
Peilstab	NEIN	NEIN	JA	JA	NEIN	NEIN	JA	JA	JA	JA
Traktorleistung	15 bis 30 PS		20 bis 35 PS			20 bis 50 PS			40 bis 70 PS	
Max. Höhe bis zur Drehachse des Werkzeugs*	1,92 m	2,25 m			2,60 m			2,90 m		
Max. Höhe unter horizontaler Mulde 1 #	1,80 m	2,05 m	2,03 m	2,03 m	2,42 m	2,40 m	2,40 m	2,70 m		
Max. Höhe unter der Kippmulde 2 #	1,50 m	1,72 m	1,62 m	1,63 m	2,12 m	2,02 m	2,02 m	2,27 m		
Grabtiefe 3 #	10 cm	15 cm	15 cm	15 cm	15 cm	15 cm	15 cm	15 cm		
Abkippwinkel bei maximaler Höhe 4 #	40°	40°	57°	57°	35°	50°	50°	50°		
Abkippwinkel am Boden	125°	122°	135°	135°	127°	140°	140°	140°		
Abkippwinkel am Boden 5 #	30°	22°	42°	42°	25°	45°	46°	45°		
Reichweite nach vorne zum Entladen 6 #	900 mm	900 - 1050 mm			960 - 1060 mm			850 - 1150 mm		
Zugkraft an der Drehachse des Werkzeugs**	450 kg	570 kg			750 kg			1100 kg		
Fassungsvermögen an der Werkzeugdrehachse in voller Höhe*	420 kg	570 kg			740 kg			1100 kg		
Nutzlast**:										
> am Boden *	390 kg	410 kg	365 kg	450 kg	510 kg	420 kg	530 kg	700 kg	900 kg	
> 1 m über dem Boden	370 kg	450 kg	405 kg	500 kg	520 kg	440 kg	530 kg	730 kg	900 kg	
> 2 m über dem Boden	-	450 kg	395 kg	500 kg	500 kg	430 kg	530 kg	690 kg	900 kg	
> bei max. Höhe	350 kg	410 kg	350 kg	480 kg	470 kg	380 kg	530 kg	620 kg	900 kg	
Hubzeit	3 s	4,1 s			4,5 s	4,5 s	4,5 s	3,9 s	3,9 s	
Abkippszeit	3 s	2,2 s			2,1 s	2,2 s	2,2 s	1,7 s	1,7 s	
Gewicht (ohne Ausstattung)	85 kg	90 kg	180 kg	205 kg	230 kg	200 kg	220 kg	240 kg	230 kg	270 kg

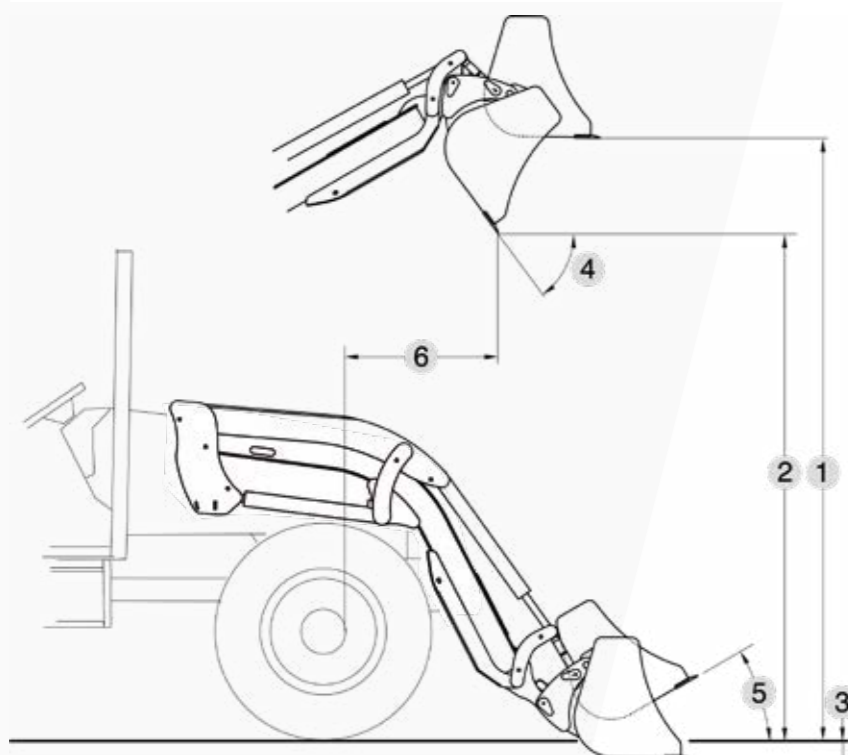
VARIABLE DATEN JE NACH ART DES AUSGERÜSTETEN TRAKTORS

Merkmale festgelegt bei:
 - einem Druck von 140 bar und einer Durchflussrate von 15 L/min für den C1-Lader
 - einem Druck von 140 bar und einer Durchflussrate von 20 L/min für die C2/C3U/C3/C3+-Lader
 - einem Druck von 180 bar und einer Durchflussrate von 30 L/min für den C4/C4+-Lader

* nur die Nutzlasten zählen.
 Die Werte am Boden und an der Drehachse des Werkzeugs sind nicht verwertbar.

** C3/C3+/C4/C4+-Lader:
 Nutzlast in 70 cm Abstand von der Rotationsachse des Werkzeugs
 C1/C2/C3U Lader:
 Nutzlast mit einer Kippschaufel

Werte, die für eine Kippschaufel angegeben werden



SERIE VON WERKZEUGEN

Werkzeuge für alle Ihre Arbeiten



- 01 KIPPSCHAUFEL
Höheres Fassungsvermögen
- 02 GROSSVOLUMENKIPPSCHAUFELN H
- 03 MULTISERVICE MULDE
mit doppelten Zylindern und abnehmbaren Seitenwänden
- 04 SCHAUFEL 4 IN 1
Verfügbar auf Lader mit Werkzeugträgerrahmen
- 05 MISTGABEL
- 06 MIT KOMBINIERTEM GREIFER
- 07 PALETTENGABEL
Lastschutzgitter (optional)
Greifarm (optional)
- 08 BALLENGABEL



WERKZEUGHALTERRAHMEN FÜR C1/C1S MIT PRÄDISPOSITION FÜR TRC 500 PALETTENGABEL UND BALLENGABEL
 Macht den Lader für einen schnellen Werkzeugwechsel vielseitiger.

Mähwerke von Wiedenmann

Mit SEITENAUSWURF von 1,30 bis 1,80 m



Die Geometrie des Mähwerks wurde nach modernsten, computergestützten Kriterien optimiert. Das Ergebnis ist ein besonders sauberer Grasschnitt, selbst in Kurven, aufgrund der starken Überlappung der einzelnen Messer. Die abgerundeten Kanten des Mähwerks, die in das Mähdeck integriert sind, sorgen dafür, dass das Gras reibungslos und ohne Verstopfungen ausgeworfen werden kann.

Der keilförmige Auswurfkanal sorgt für einen zuverlässigen Auswurf des geschnittenen Grasses. Selbst nasses und vor allem dichtes Gras wird effizient und ohne Verstopfung ausgeworfen. Dies ist besonders wichtig, wenn das geschnittene Gras gleichzeitig von einem Gras- und Laubsauger, wie z. B. dem leistungsstarken Gras- und Laubsauger "FAVORIT" von Wiedenmann, aufgesaugt wird = höhere Arbeitsproduktivität.

MODELL	SUPER PRO TXL-S 130	SUPER PRO TXL-S 150	SUPER PRO TXL-S 180
Schnittbreite (m)	1,30	1,50	1,80
Drehzahl Progressiv	540 U/min	540 U/min	540 U/min
Schnitthöhe (mm)	25 bis 110 *	25 bis 110 *	25 bis 110 *
Anzahl der Messer	3	3	3
Gewicht (kg)	180	210	235
Sonstiges	Kupplungsdreieck oder genormte Dreipunktaufhängung	Kupplungsdreieck oder genormte Dreipunktaufhängung	Kupplungsdreieck oder genormte Dreipunktaufhängung
Optionen	3 Mulchmesser Art.-Nr. 5812712	3 Mulchmesser Art.-Nr. 5812713	3 Mulchmesser Art.-Nr. 5812714

*Einstellung durch Tasträder und schwingende 3-Punkt-Zugstange



Gras- und Laubsauger



Der FAVORIT XP zeichnet sich durch seine geräuscharme Saugturbine und die für Wiedemann typische hohe Saugleistung aus. Große Grasmengen - selbst in lärmempfindlichen Umgebungen wie Schulen, Krankenhäusern, Altenheimen oder Wohngebieten - stellen für ihn kein Problem dar. Das hohe Trägheitsmoment der Turbine ist für den Transport

großer Grasmengen vorteilhaft. Lastspitzen werden ausgeglichen. Die massiven, hochfesten Turbinenblätter bieten eine hohe Verschleißfestigkeit.

Dank der serienmäßigen Hochentleerung mit großer Ladebreite kann problemlos in einen Container oder auf einen Anhänger entleert werden.

MODELL	TAC530HP	TAC790HP
Kombinierbar mit	TM3 (mit Ausnahme des TM3187), TXG und TH	TH und TG
Chassis	Metallisch aus maschinengeschweißtem Stahl	Metallisch aus maschinengeschweißtem Stahl
Fassungs	530 Liter	790 Liter
Entleerung	Hydraulisch in Höhe von 2,20 m Hydraulische Öffnung der Tür	Hydraulisch in Höhe von 2,20 m Hydraulische Öffnung der Tür
Turbine	Seitlich 6 Turbinenblätter, Ø 400 mm	Seitlich 6 Turbinenblätter, Ø 400 mm
Antrieb	Kardanwelle + Riemen	Kardanwelle + Riemen
Geschwindigkeit Heckzapfwelle	540 U/min	540 U/min
Besondere Merkmale	Lieferung mit Schaufel, Schlauch Ø 200 mm und Straßenbeleuchtungs-ausrüstung ohne Stecker, Turbinen-Zentrifugalkupplung	Lieferung mit Schaufel, Schlauch Ø 200 mm und Straßenbeleuchtungs-ausrüstung ohne Stecker, Turbinen-Zentrifugalkupplung
Benötigte Leistung	18 PS	25 PS
Gewicht (kg)	270 (Leergewicht)	300 (Leergewicht)

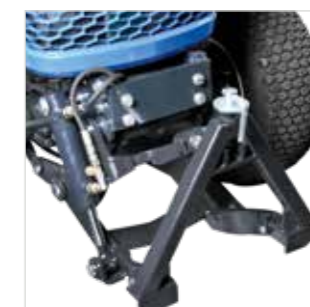
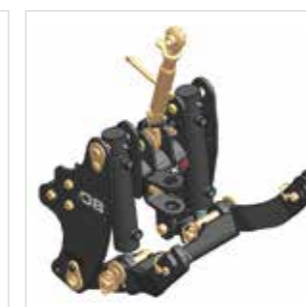
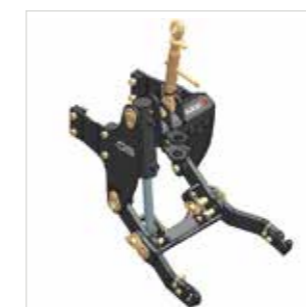
Hochgrasmäher Mulchgeräte

Wenn Gestrüpp und Unterholz weichen müssen, sind die von ISEKI Traktoren ausgewählten Mähing-Hochgrasmäher und Mulchgeräte da, um Ihnen die Arbeit zu erleichtern. Die Rotormulcher sind mit einziehbaren Messern ausgestattet, die harten Stößen ausweichen und mit Ästen fertig werden.



MODELL	TDEB100	TDEB120
Montage	Hintere 3-Punkt-Kupplung Kategorie 1	Hintere 3-Punkt-Kupplung Kategorie 1
Arbeitsbreite	1 m	1,20 m
Arbeitshöhe	4 bis 13 cm	4 bis 13 cm
Anzahl der klappbaren Messer	2	2
Anzahl der Messer	-	-
Benötigte Leistung	13 bis 20 PS	18 bis 40 PS
Geschwindigkeit Zapfwelle	540 U/min	540 U/min
Rotor (Ø - Geschwindigkeit)	-	-
Antrieb	Kardanwelle (2 Optionen möglich)	Kardanwelle (2 Optionen möglich)
Gewicht (kg)	115	146
Sonstiges	Schnittleistung Ø 2 bis 3 cm	Schnittleistung Ø 2 bis 3 cm

Fronthubwerke



3-PUNKT-FRONTKRAFTHEBER

Die MX-Frontkraftheber werden für jedes Traktormodell entwickelt und berücksichtigen den Platzbedarf der MX-Lader.

So ist die Kombination aus Frontkraftheber und MX-Lader zu 100 % kompatibel und Sie profitieren von den gemeinsamen Ausrüstungen der Lader, was zu weiteren Einsparungen führt.

DREIECKIGER FRONTKRAFTHEBER

Der dreieckige Frontkraftheber ist eine interessante Alternative, um den Bedürfnissen von Kommunen bei der Straßenpflege und beim Mähen von Grünflächen gerecht zu werden. Dieses Hubwerk ist auf einer Platte montiert, die fest am vorderen Querträger des Chassis befestigt ist und durch zwei "Streben" verstärkt wird, die mit den seitlichen Querträgern verschraubt sind, und so für eine reibungslose Ausführung der Arbeiten sorgt, selbst bei großen Schubkräften. Je nach Jahreszeit kann der Traktor mit einem Schneepflug, einer Kehrmaschine oder einem Frontmäherwerk ausgestattet werden. Das Schnellkupplungssystem ermöglicht das An- und Abkuppeln durch einen einzigen Bediener vom Fahrersitz aus.

Rauch Winterdienst-Scheibenstreuer

Der kompakte Winterdienststreuer AXEO 2.1 bietet professionelle Streutechnik für kommunale Fahrzeuge der unteren Leistungsklasse. Ob Salz, Splitt, Sand oder Dünger, AXEO setzt neue Maßstäbe in der Verteilgenauigkeit, intuitive Bedienbarkeit und Flexibilität über das ganze Jahr.

Die SA 121, 250 und 360 beeindruckt durch ihr kompaktes Design und ihre präzise Streutechnologie. Dank der serienmäßig integrierten Streubreitenbegrenzung ist es möglich, auf breiteren Flächen oder auf Gehwegen mit schmälerer Streubreite effizient zu streuen.

MODELL	AXEO 2.1	SA121 /250 /360
Montage	Hintere 3-Punkt-Kupplung Kategorie 1	Hintere 3-Punkt-Kupplung Kategorie 1
Arbeitsbreite	von 1m bis 8m	1,25 m
Fassungs	250 bis 350 l	24
Für die Modelle	TH5 und TG6	TXGS24, TM3 (mit Ausnahme vom TM3187) und TH5
Geschwindigkeit Zapfwelle	540 U/min	540 U/min
Nutzlast	800 kg	von 200 kg bis 500 kg
Antrieb	Mechanisch oder hydrokontrolliert	Mechanisch
Sonstiges	Mit Kardanwelle geliefert	Mit Kardanwelle geliefert



Hilltip Winterdienststreuer

Der Hilltip IceStriker™ 120-300 ist ein elektrischer 12-V-Salzstreuer, der für den Einbau in die Heckklappen von Pick-ups, Kleintransportern, Nutzfahrzeugen, Traktoren, Ladern und Gabelstaplern konzipiert ist. Der Polymertrichter und die zusammengesetzten Teile aus rostfreiem Stahl schützen Sie wirksam vor Rost und Korrosion. Der Streuer kann alle Arten von Streugut streuen: Schüttgut, Sackware, Sand und Kies, und die horizontale Schnecke und die rotierende Scheibe haben unabhängig voneinander gesteuerte Motoren.

Der Streuer wird drahtlos (Bluetooth) über ein Steuerungssystem der nächsten Generation betrieben: Die HillTip StrikeSmart™ App. Ein Android-Smartphone ist im Lieferumfang enthalten. Die automatische GPS-Geschwindigkeitskontrolle passt die Menge des Streumaterials (g/m²) an die Geschwindigkeit Ihres Fahrzeugs an.

MODELL	ICESTRIKER 120, 200 und 300
Montage	Hintere 3 Punkt-Kupplung
Antrieb	elektrisch 12 V
Fassungs	von 120 bis 300 Liter
Für die Modelle	TXGS24, TM (mit Ausnahme vom TM3187) und TH5



Wiedenmann Schneepflug

Der SNOW MASTER gleicht durch seine schwingende Montage Unebenheiten auf der Straße aus. Dank der hydraulischen Seitenverstellung kann der Schnee problemlos nach links, rechts und in gerader Linie befördert werden. Trifft der Schneepflug auf ein Hindernis, klappt er automatisch ein und kehrt durch die Federspannung in die Arbeitsstellung zurück.

Der SNOW MASTER VARIO Schneepflug überzeugt durch seine stabile Konstruktion, die wartungsfreien Gleitbuchsen in der Schwenkachse und seine hervorragende Funktionalität. Besonders bei schwierigen und engen Einsatzbedingungen, wie z. B. auf Gehwegen und Parkplätzen, zeigt er seine Stärken. Durch die Neigung des Schneepflugs um bis zu 30° kann der

Schnee problemlos nach links oder rechts befördert werden. Auch die Keil- oder V-Stellung kann mit den zwei serienmäßigen Hydraulikzylindern schnell eingestellt werden. Dank der gebogenen Ausführung ist auch eine randnahe Schneeräumung problemlos möglich. Der SNOW MASTER VARIO 3350 ist serienmäßig mit vier Federklappen ausgestattet (sechs bei einer Pflugbreite von 200 cm). Optional kann der Pflug mit einer Komfortsteuerung ausgestattet werden.



(SNOW MASTER)

(SNOW MASTER VARIO)

SNOW MASTER	3402 > 3408
Arbeitsbreite	von 125 cm bis 180 cm
Gewicht	von 110 kg bis 126 kg
Anbringung	Am Frontkraftheber mit Dreieckslenker Kat. 0 oder Kat. 1N
Steuerung	Hydraulisch mit Joystick

SNOW MASTER VARIO	3352 > 3354
Arbeitsbreite	von 138 cm bis 186 cm
Gewicht	von 146 kg bis 275 kg
Anbringung	Am Frontkraftheber mit Dreieckslenker Kat. 0 oder Kat. 1N
Steuerung	Hydraulisch mit Joystick



ZAUGG Schneepflüge und Schneefrässchleudern



Eines der Kerngeschäfte von ZAUGG ist die Entwicklung, Konstruktion und Herstellung von technisch und qualitativ hochwertigen Schneepflügen für die Schneeräumung auf Strassen und Wegen.

Die ZAUGG-Turboschneefrässchleudern bieten für jedes Trägerfahrzeug die optimale, den Anforderungen angepasste Lösung. Dank dem modularen ZAUGG-Baukastensystem können alle Grundkonfigurationen mit individuellen Antriebs- und Steuereinheiten ausgerüstet werden. Welches Modell der Turboschneefrässchleuder zum Einsatz kommt, hängt vom Trägerfahrzeug ab.

Wie der Name schon sagt, handelt es sich bei der ZAUGG-Turboschneefrässchleuder um eine kombinierte Konstruktion aus zwei Fräsrollen und einer Auswurf turbine. Diese beiden Komponenten sind über ein Getriebe und Zahnräder optimal aufeinander abgestimmt und garantieren ein ebenso effizientes wie kostensparendes Arbeiten.



MODELL	SF Schneefrässchleuder	Schneepflug
Kombinierbar mit	TM, TH5, TG6	TXGS, TM, TH5, TG6, TLE
Arbeitsbreite	80 bis 180 cm	125 bis 180 cm
Steuerung	Hydraulisch und elektrisch	Hydraulisch
Benötigte Leistung	von 15 bis 40kW	von 15 bis 40kW
Kupplung	Fronthubwerk Kat. 0 oder 1N	Fronthubwerk Kat. 0 oder 1N

Bodenbearbeitung



SICMA Maschinen sind das Ergebnis von Leidenschaft und Know-how, das in 50 Jahren Erfolg gereift ist. Sie erfüllen alle Anforderungen an Robustheit und Zuverlässigkeit.

Die SICMA-Rotorfräsen zeichnen sich durch ihre Anpassungsfähigkeit an alle Geländearten (vom härtesten, trockensten und steinigsten bis zum weichsten, feuchtesten und sandigsten) und an alle Arten von Arbeiten aus, so dass sie an alle Traktortypen angepasst werden können.

Die SICMA-Kreiselhacken sind spezielle Maschinen für das Bodenfräsen auf Böden mit hohem Feuchtigkeitsgehalt, lehmigen und schweren Böden oder Böden mit hartem

Untergrund, die zuvor mit Fräsen bearbeitet wurden

Die neuen SICMA-Kreiselleggen sind zuverlässig, robust und werden durch eine sehr breite Palette von Artikeln repräsentiert, um den verschiedenen Einsatzanforderungen gerecht zu werden.

Zögern Sie nicht, uns für weitere SICMA-Werkzeuge zu kontaktieren.

MODELL	SA Bodenfräse	EA Kreiselegge	V100 Kreiselhacke
Kombinierbar mit	TM, TXGS, TH5, TLE	TM32, TH5, TLE	TM, TXGS, TH5, TLE
Arbeitsbreite	105 bis 125 cm	80 bis 100 cm	100 bis 130 cm
Antrieb	Zapfwelle 540 U/min	Zapfwelle 540 U/min	Zapfwelle 540 U/min
Gewicht	von 120 bis 130 kg		280 bis 352 kg
Kupplung	Heckhubwerk 3 Punkt-Kupplung	Heckhubwerk 3 Punkt-Kupplung	Heckhubwerk 3 Punkt-Kupplung



SA BODENFRÄSE



EA KREISELEGGE



V100 KREISELHACKE



Zweigniederlassung Fischbach-Göslikon
Brühlmattenstrasse 24a
5525 Fischbach-Göslikon
+ 41 (0)56 / 544 55 20
www.iseki.ch - kontakt@iseki.ch

